

Challenger EV12-100S – герметизированная необслуживаемая аккумуляторная батарея (VRLA). Серия EV специально разработан для частого глубокого разряда. С помощью специально разработанного активного материала, увеличенной толщины пластин и усиленных решеток, батареи серии EV обеспечивают надежную работу в условиях высокой нагрузки и может обеспечить более 600 циклов при 80% DOD. Подходит для поломочных машин, ножничных подъемников, штабелеров, гольфкаров и т.д.



Модель	Емкость, Ач		Габариты, мм			Вес, кг
	C5	C20	Д	Ш	В	
EV12-100S	88	106	306.5	168.5	215	30

Вольтаж	12 В
Ток разряда, макс., А	1000 (5 сек)
Внутреннее сопротивление	5.5 мОм
Пусковой ток, А	620
Максимальный Ток заряда	30,0А
Напряжение заряда	13,6-13,8В (25°C) температурная компенсация -3 мВ/°С/ячейку
Уравнительный заряд и режим циклирования	14,6-14,8В (25°C) температурная компенсация -4 мВ/°С/ячейку
Диапазон рабочих температур	Разряд: -20...+60°C Заряда: 0...+50°C Хранение: -20...+60°C
Саморазряд	< 3% / мес.
Терминалы	F12 под болт М8
Корпус	ABS (UL94-HB). Доступно в корпусе UL94-V1 (по запросу)

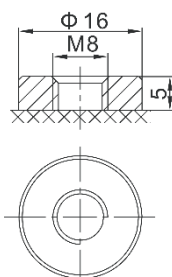
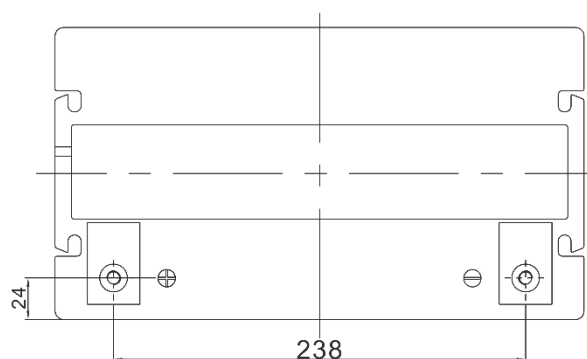
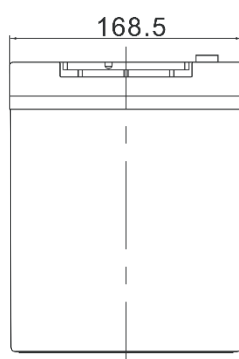
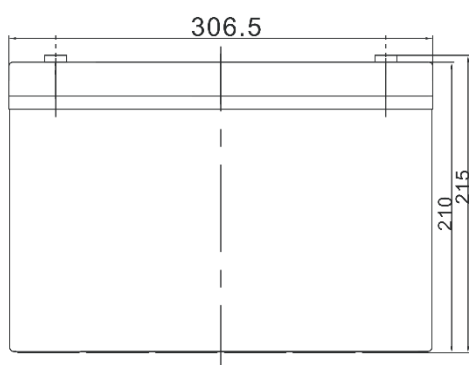


График заряда (IUU)

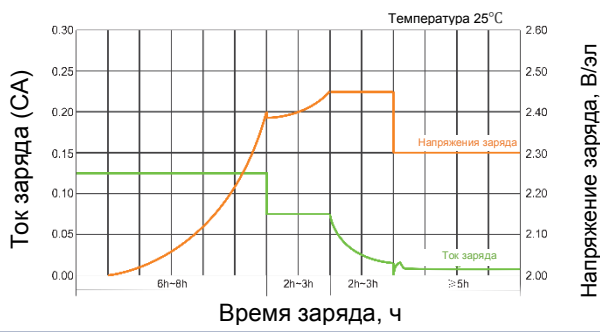
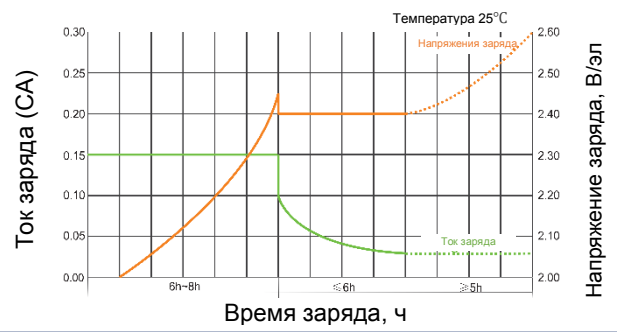
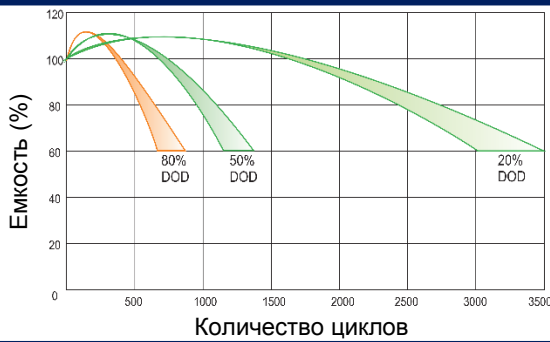


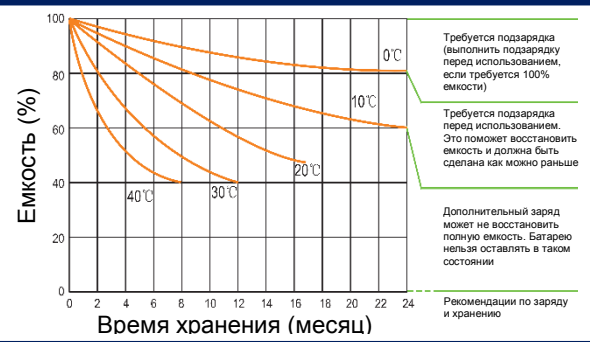
График заряда (IUI)



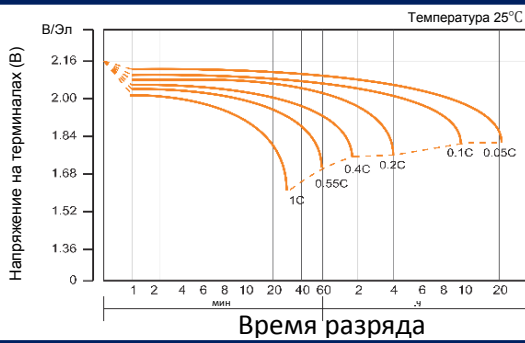
Количество циклов от глубины разряда



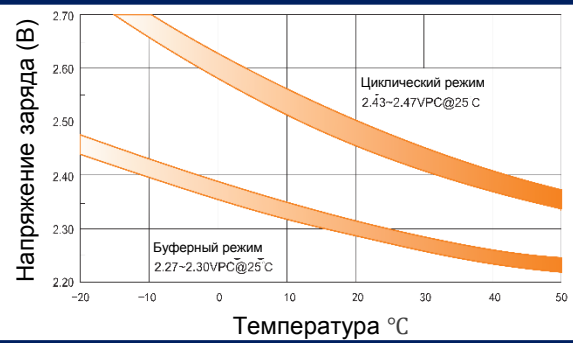
Условия хранения



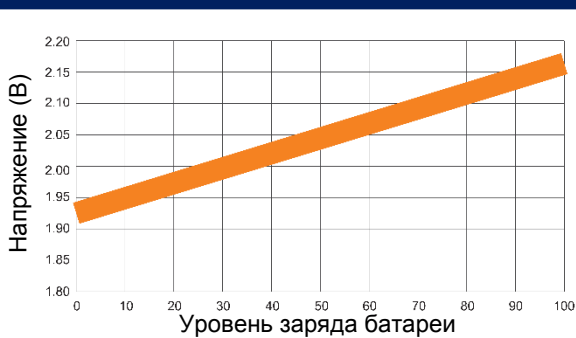
Кривые разряда



Зависимость между напряжением заряда и температурой



Зависимость напряжения от уровня заряда (20°C)



Влияние температуры на емкость

