



VRLA-БАТАРЕИ СЕРИИ EVF

Необслуживаемые аккумуляторные батареи с системой рекомбинации газов (VRLA) произведенные по технологии AGM. Батареи выполнены по технологии внутреннего формования. В толстых свинцовых пластинах, используется экологичный сплав без кадмия и мышьяка.

Батареи Rutrike серии EVF отличаются отсутствием утечек, отличной производительностью при высоких токах разряда, работают в широком диапазоне рабочих температур. Предназначены для ежедневной интенсивной эксплуатации

6-EVF-120 поддерживает функцию быстрой зарядки с высокой силой тока до 60 А



ТЕХНИЧЕСКИЕ СПЕЦИФИКАЦИИ:

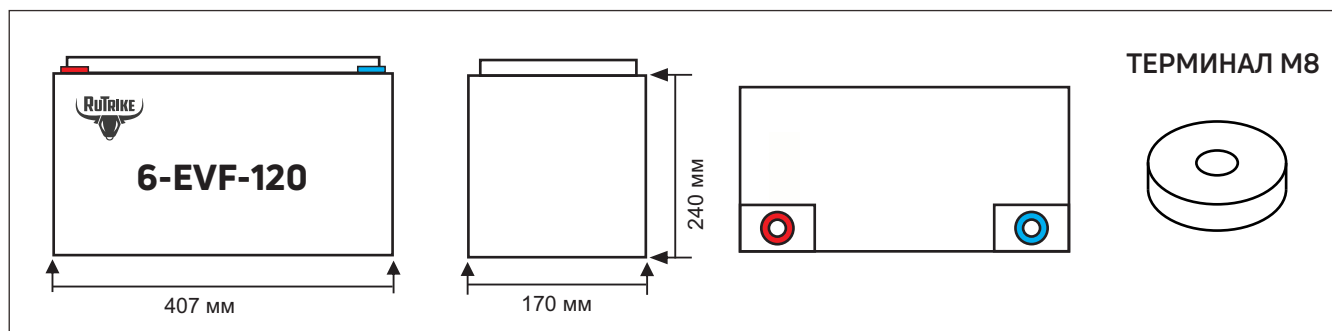
| | |
|-------------------------------|--|
| Номинальное напряжение (В) | 12 В |
| Срок службы в буферном режиме | 7 лет |
| Номинальная ёмкость (20°C) | 120 Ач при 3х-часовом разряде 140 Ач при 20-часовом разряде |
| Габариты (мм) | 407 x 170 x 240 |
| Вес (кг) | 41 |
| Тип клемм | Терминал М8 |
| Входное сопротивление | Прибл. 10 мОм при полном заряде |
| Максимальный ток заряда | 60,0 А |
| Саморазряд | >=85% за 3 месяца при 20°C |
| Температура окружающей среды | Разряд: от -20°C до 50°C Заряд: от -0°C до 50°C Хранение: от -15°C до 40°C |
| Зарядка в буферном режиме | 13,5 - 13,8В при t 25°C |
| Зарядка в циклическом режиме | 14,6 - 14,8В при t 25°C |
| Материал корпуса | ABS-пластик (герметичный) |



Соответствие стандартам:

- GB/T19639
- IEC61056
- JIS C8702
- UL1989

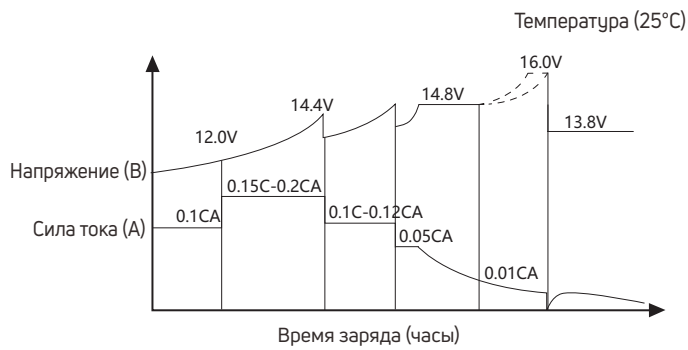
РАЗМЕРЫ БАТАРЕИ:



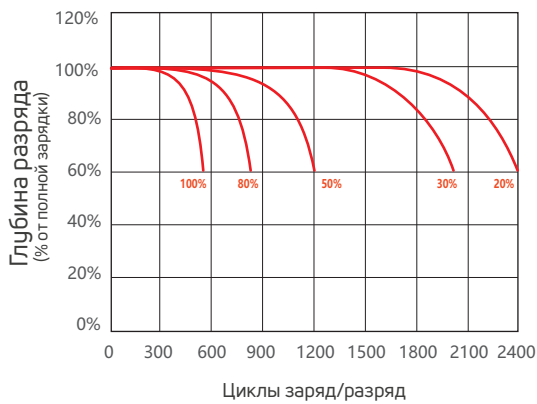
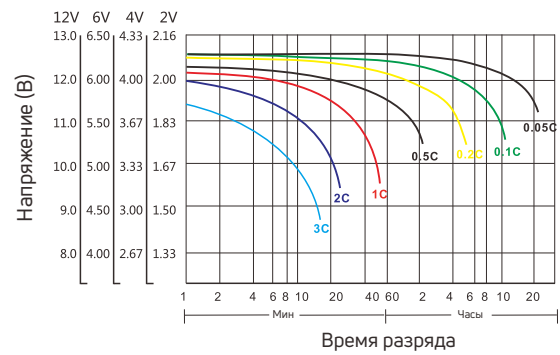


ХАРАКТЕРИСТИКИ

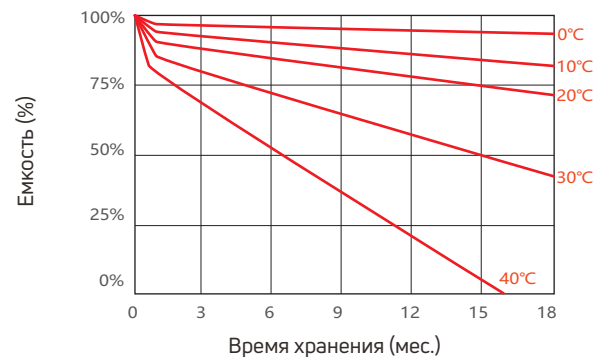
Характеристики заряда



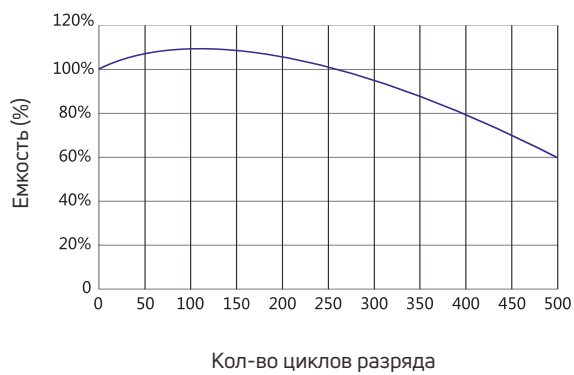
Характеристики разряда (25°C)



Показатели саморазряда



Ёмкость в течение циклов разряда (80% при t 20°C)



Ёмкость при температуре

