

**VRLA-БАТАРЕИ СЕРИИ EVF**

Необслуживаемые аккумуляторные батареи с системой рекомбинации газов (VRLA) произведенные по технологии AGM. Батареи выполнены по технологии внутреннего формования. В толстых свинцовых пластинах, используется экологичный сплав без кадмия и мышьяка.

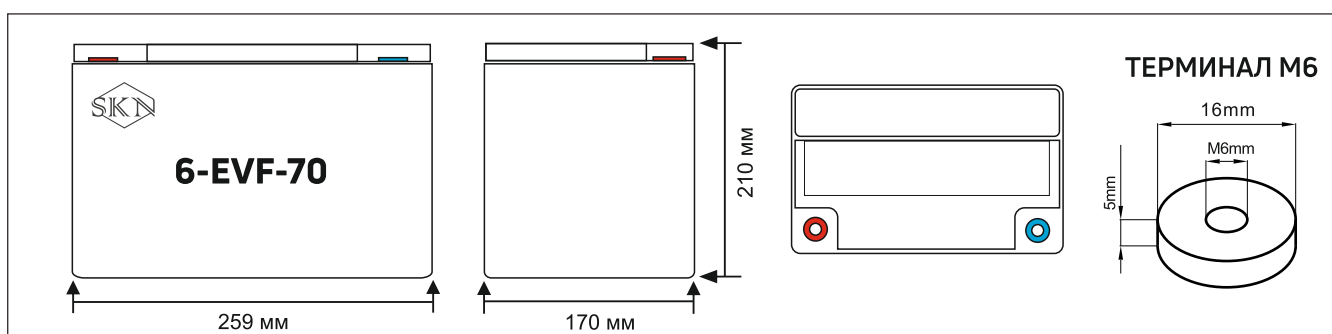
Батареи SKN серии EVF отличаются отсутствием утечек, отличной производительностью при высоких токах разряда, работают в широком диапазоне рабочих температур. Предназначены для ежедневной интенсивной эксплуатации.

**ТЕХНИЧЕСКИЕ СПЕЦИФИКАЦИИ:**

Номинальное напряжение (В)	12 В
Срок службы в буферном режиме	5 лет
Номинальная ёмкость (20°C)	70 Ач при 3х-часовом разряде 78 Ач при 20-часовом разряде
Габариты (мм)	259 x 170 x 210
Вес (кг)	22,9
Тип клемм	Терминал М6
Входное сопротивление	Прибл. 10 мОм при полном заряде
Максимальный ток заряда	35 А
Саморазряд	>=85% за 3 месяца при 20°C
Температура окружающей среды	Разряд: от -15°C до 40°C Заряд: от -0°C до 50°C Хранение: от -15°C до 40°C
Зарядка в буферном режиме	13,5 - 13,8В при t 25°C
Зарядка в циклическом режиме	14,6 - 14,8В при t 25°C
Материал корпуса	ABS-пластик (герметичный)

**Соответствие стандартам:**

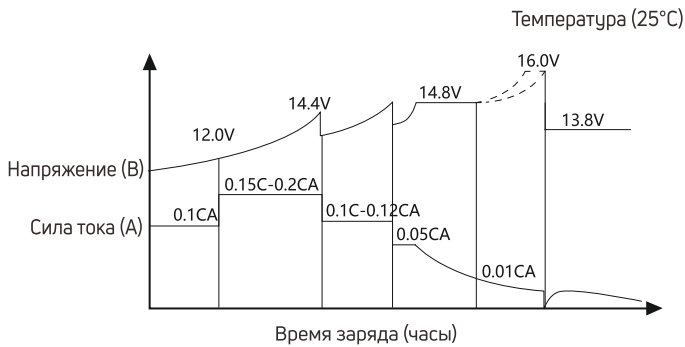
- GB/T19639
- IEC61056
- JIS C8702
- UL1989

**РАЗМЕРЫ БАТАРЕИ:**

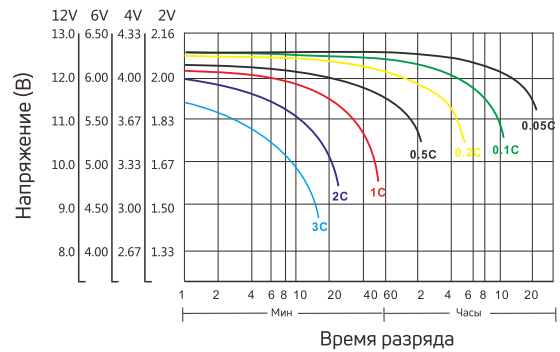


### ХАРАКТЕРИСТИКИ

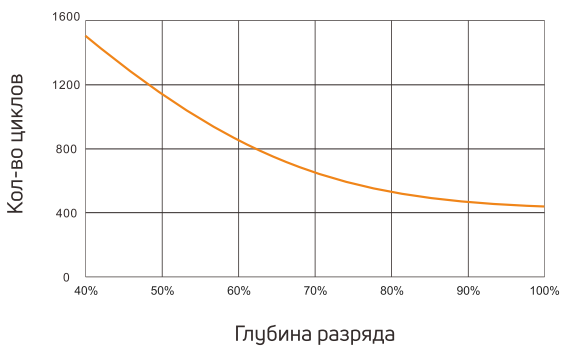
#### Характеристики заряда



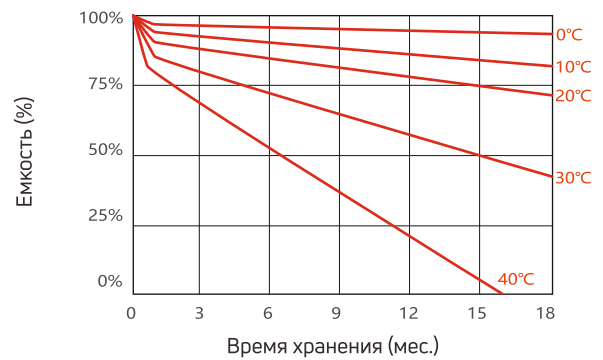
#### Характеристики разряда (25°C)



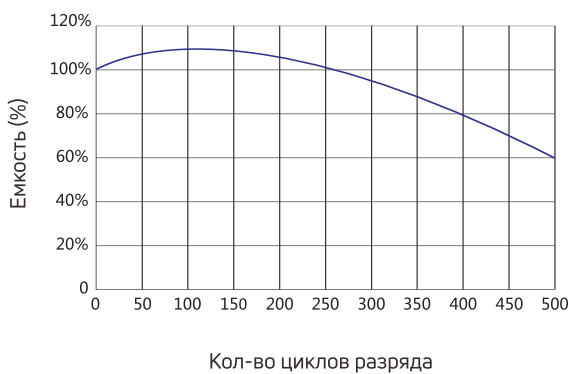
#### Кол-во циклов / глубина разряда



#### Показатели саморазряда



#### Ёмкость в течение циклов разряда (80% при t 20°C)



#### Ёмкость при температуре

