

Технология
DEEP CYCLE WET

 Циклический режим
700 ЦИКЛОВ

 Гарантийный срок:
12 МЕСЯЦЕВ

 напряжение
6 Вольт

 ёмкость
185 / 225 Ач

DT - герметичные тяговые батареи с жидким электролитом высокого качества с надёжной конструкцией, обеспечивающей отсутствие утечек, длительный срок службы в циклическом режиме, устойчивость к глубоким разрядам, низкий саморазряд.

Специальный антикоррозийный сплав, конструкция пластины и структура перегородки повышают производительность и срок службы батарей.



ХАРАКТЕРИСТИКА

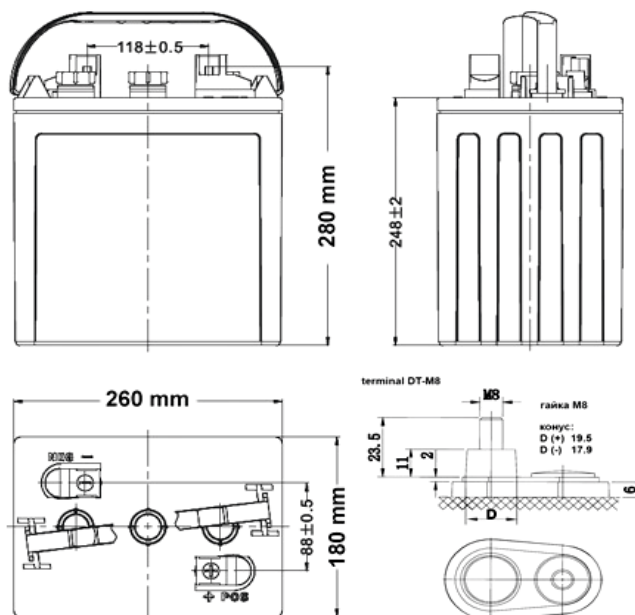
ЗНАЧЕНИЕ

| | |
|------------------|-----------------------|
| Напряжение | 6 В |
| Ёмкость по С5 | 185 Ач |
| Ёмкость по С20 | 225 Ач |
| Длина | 260 мм |
| Ширина | 180 мм |
| Высота | 248 мм |
| Высота с клеммой | 279.5 мм |
| Вес | 28.6 кг |
| Электролит | 1.28 г/м ³ |
| Клемма | DT-M8 |

АНАЛОГИ

Trojan T105 / 125 / 145
 U.S.Battery US 2200 / 125 / 145
 Crown CR220HD
 Monbat MP6V US
 VT6225EG / VT6250EG

ЧЕРТЕЖ DT 106



КОМПЛЕКТАЦИЯ

Аккумуляторная батарея 1шт
 Гайка+шайба M8 2шт
 Ручка для переноса АКБ 1шт
 Паспорт / гар. талон
 Индивидуальная упаковка (коробка)