

Технология
DEEP CYCLE WET

 Циклический режим
700 ЦИКЛОВ

 Гарантийный срок:
12 МЕСЯЦЕВ

 напряжение
6 Вольт

 ёмкость
271 / 330 Ач

DT - герметичные тяговые батареи с жидким электролитом высокого качества с надёжной конструкцией, обеспечивающей отсутствие утечек, длительный срок службы в циклическом режиме, устойчивость к глубоким разрядам, низкий саморазряд.

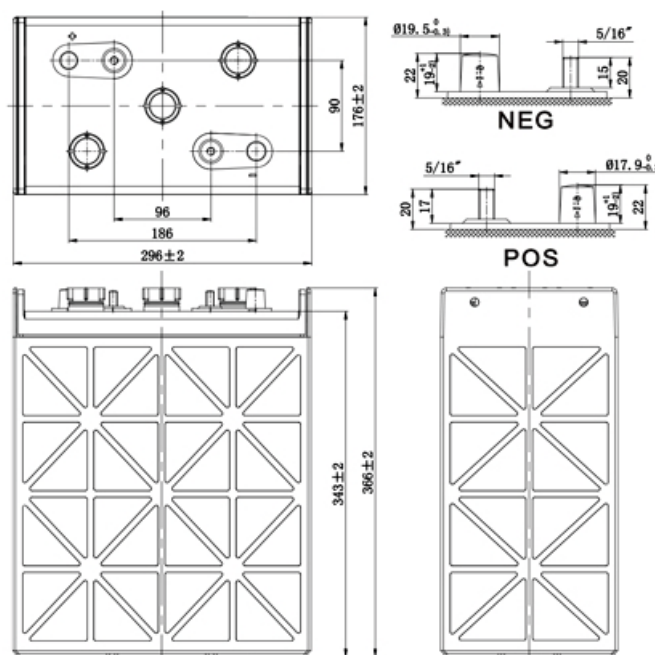
Специальный антикоррозийный сплав, конструкция пластины и структура перегородки повышают производительность и срок службы батарей.



ХАРАКТЕРИСТИКА	ЗНАЧЕНИЕ
Напряжение	6 В
Ёмкость по С5	271 Ач
Ёмкость по С20	330 Ач
Длина	296 мм
Ширина	176 мм
Высота	343 мм
Высота с клеммой	366 мм
Вес	42 кг
Электролит	1.28 г/м ³
Клемма	DT-5/16

АНАЛОГИ
Trojan J305 E / H / G
U.S.Battery US 305 XC 2
Crown CR370 / CR430
Monbat J305
Deka 8C8V / 8L16

ЧЕРТЕЖ DT J305



КОМПЛЕКТАЦИЯ

Аккумуляторная батарея 1шт

Гайка+шайба M8 2шт

Ручка для переноса АКБ 1шт

Паспорт / гар. талон

Индивидуальная упаковка (коробка)