

Ventura

GP 12-1.3



- Области применения: источники бесперебойного питания (ИБП), системы связи и телекоммуникаций, медицина, энергетические сети распределения, центры обработки данных, банки, загородные дома, котлы и насосы, охранно-пожарные системы, системы видеонаблюдения, системы контроля и управления доступом, световые и звуковые системы оповещения, лодки и катера, электроигрушки.
- Технология AGM (Absorbent Glass Mat) - жидкий электролит впитан в стекловолоконный сепаратор.
- Клапан избыточного давления поддерживает внутри аккумуляторов необходимое давление для протекания реакции рекомбинации (коэффициент рекомбинации более 99%).
- Долив воды не требуется в течение всего срока службы.
- Возможен монтаж в горизонтальном и вертикальном положении.
- Установка на крышку не допускается.

ТЕХНИЧЕСКИЕ ДАННЫЕ

Номинальное напряжение, В	12
Срок службы, не менее, лет	6
Номинальная емкость, C ₂₀ до 1,75 В/эл, Ач	1.3
Внутреннее сопротивление полностью заряженной батареи, мОм	96
Диапазон температур, °С	-20 ... +55
Среднемесячный саморазряд, не более ...%	3
Максимальный зарядный ток, А	0.325
Максимальный разрядный ток, А	19.5
Напряжение заряда, В: - режим постоянного подзаряда - циклический режим	13.6-13.8 14.1-14.4
Вес (± 3%), кг	0.54

РАЗРЯД ПОСТОЯННЫМ ТОКОМ, А (25°C)

Конечное напряжение, В/блок	Время разряда								
	10 мин	15 мин	30 мин	45 мин	1 ч	2 ч	3 ч	10 ч	20 ч
10.20	3.18	2.49	1.27	0.924	0.751	0.467	0.351	0.124	0.068
10.50	3.15	2.47	1.26	0.914	0.751	0.452	0.342	0.123	0.067
10.80	3.12	2.44	1.25	0.904	0.741	0.437	0.332	0.122	0.066

РАЗРЯД ПОСТОЯННОЙ МОЩНОСТЬЮ, Вт/блок (25°C)

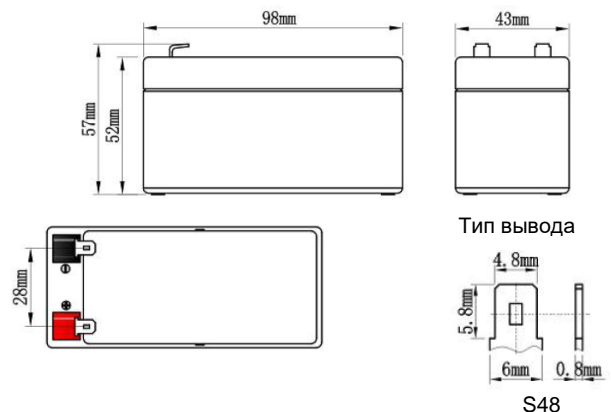
Конечное напряжение, В/блок	Время разряда								
	10 мин	15 мин	30 мин	45 мин	1 ч	2 ч	3 ч	10 ч	20 ч
10.20	38.4	31.1	17.5	12.8	9.73	5.62	4.00	1.50	0.810
10.50	37.1	30.1	17.2	12.5	9.58	5.53	3.92	1.48	0.799
10.80	35.7	29.2	16.7	12.2	9.41	5.45	3.85	1.46	0.788

Примечание: приведены средние значения, полученные в течение трех циклов заряда/разряда
 Производитель оставляет за собой право вносить изменения в связи с проводящимися мероприятиями по оптимизации типов

Эксклюзивный дистрибьютор промышленных аккумуляторов ведущих мировых марок



Габаритные размеры, мм



S48

ООО «Пауэрконцепт»
 Бесплатные звонки
 по России: 8 800 250 97 48
 +7 495 786 97 48
 www.powerconcept.ru



Владивосток тел.: +7 423 253 31 19
 Самара тел.: +7 846 302 87 65
 Нижний Новгород тел.: +7 831 202 03 82
 Пенза тел.: +7 879 332 23 34
 Казань тел.: +7 843 225 30 15

Симферополь тел.: +7 978 710 90 08
 Санкт-Петербург тел.: +7 812 320 98 77
 Ростов-на-Дону тел.: +7 863 236 68 67
 Екатеринбург тел.: +7 343 305 99 50
 Новосибирск тел.: +7 383 335 76 71