

Ventura

GPL 12-200



➤ Области применения: источники бесперебойного питания (ИБП), системы связи и телекоммуникаций, медицина, энергетические сети распределения, центры обработки данных, банки, загородные дома, котлы и насосы, охранно-пожарные системы, системы видеонаблюдения, системы контроля и управления доступом, световые и звуковые системы оповещения, лодки и катера, солнечные батареи, ветрогенераторы.

➤ Технология AGM (Absorbent Glass Mat) - жидкий электролит впитан в стекловолоконный сепаратор.

➤ Клапан избыточного давления поддерживает внутри аккумуляторов необходимое давление для протекания реакции рекомбинации (коэффициент рекомбинации более 99%).

➤ Долив воды не требуется в течение всего срока службы.

➤ Возможен монтаж в горизонтальном и вертикальном положении.

➤ Установка на крышку не допускается.

ТЕХНИЧЕСКИЕ ДАННЫЕ

Номинальное напряжение, В	12
Срок службы, не менее, лет	12
Номинальная емкость, C ₂₀ до 1,75 В/эл, Ач	212
Номинальная емкость, C ₅ до 1,75 В/эл, Ач	171,5
Среднемесячный саморазряд, не более ...%	3
Внутреннее сопротивление полностью заряженной батареи, мОм	2,85
Максимальный зарядный ток, А	60
Напряжение заряда, В: - режим постоянного подзаряда - циклический режим	13,6-13,8 14,1-14,4
Вес (± 3%), кг	59,5

РАЗРЯД ПОСТОЯННЫМ ТОКОМ, А (25°C)

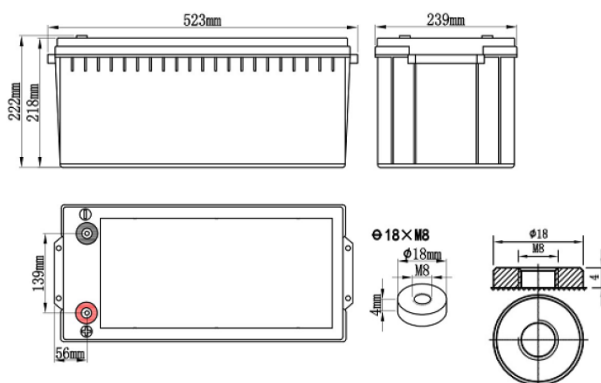
Конечное напряжение, В/блок	Время разряда								
	5 мин	10 мин	15 мин	30 мин	1 ч	3 ч	5 ч	10 ч	20 ч
10.2	630	480	362	192	125	51.8	36.0	20.90	10.70
10.5	560	440	338	184	120	50.1	34.3	20.60	10.60
10.8	520	400	316	178	115	48.3	32.8	20.18	10.46

РАЗРЯД ПОСТОЯННОЙ МОЩНОСТЬЮ, Вт/блок (25°C)

Конечное напряжение, В/блок	Время разряда								
	5 мин	10 мин	15 мин	30 мин	1 ч	3 ч	5 ч	10 ч	20 ч
10.2	6260	5300	3815	2396	1564	640	413	260	136
10.5	6020	4500	3424	2341	1540	619	400	252	132
10.8	5600	4200	3268	2290	1470	598	386	240	129

Примечание: приведены средние значения, полученные в течение трех циклов заряда/разряда

Производитель оставляет за собой право вносить изменения в связи с проводящимися мероприятиями по оптимизации типов



Эксклюзивный дистрибьютор промышленных аккумуляторов ведущих мировых марок

Тип вывода F8