

# T105

# CHALLENGER



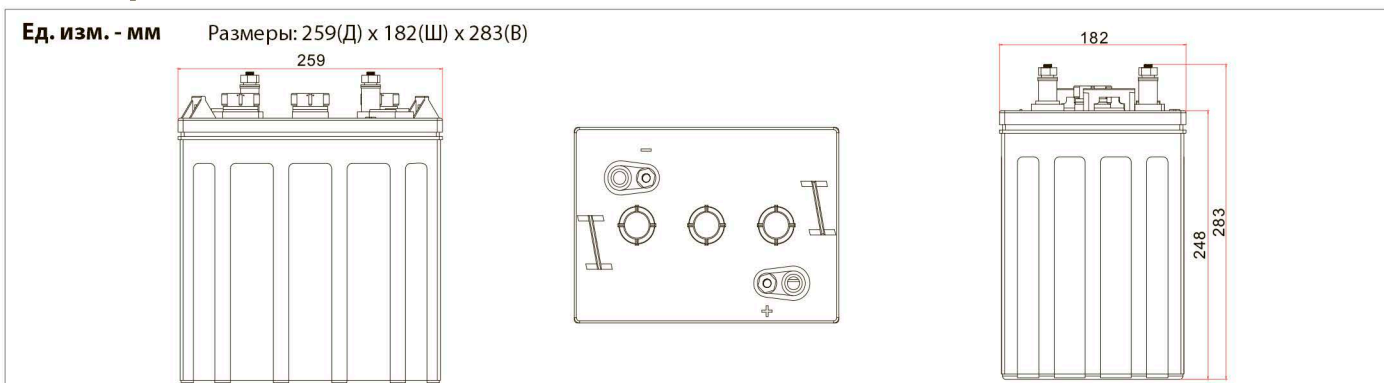
**Challenger T105** – тяговая аккумуляторная батарея с жидким электролитом, изготовленная по технологии Tubular Plate специально разработанной для частого и глубокого разряда. Трубчатые пластины свинца с литьем под высоким давлением обеспечивают высокую надежность и производительность, что позволяет достичь 1000 циклов разряда и заряда при 80% DOD. Подходит для поломоечных машин, ножничных подъемников, штабелеров, гольфкаров и т. д.

## Спецификация

Вольтаж	6 В.
Номинальная емкость	205 Ач при C25 до 1,75 В/эл 180 Ач при C5 до 1,70 В/эл
Вес	29.0 Кг
Внутреннее сопротивление	3.0 мОм
Диапазон рабочих температур	Разряд: -40...+60С Заряд: -20...+50С Хранение: -40...+60С
Номинальная температура эксплуатации	25 °С ± 5 °С
Напряжение заряда (буф.режим)	6,9-7,2 В (25 °С)
Макс. Ток заряда	36А
Уравнительный заряд и режим циклирования	7,95-8,55 В (25 °С)
Саморазряд	< 3,5% / мес.
Материал корпуса	PP



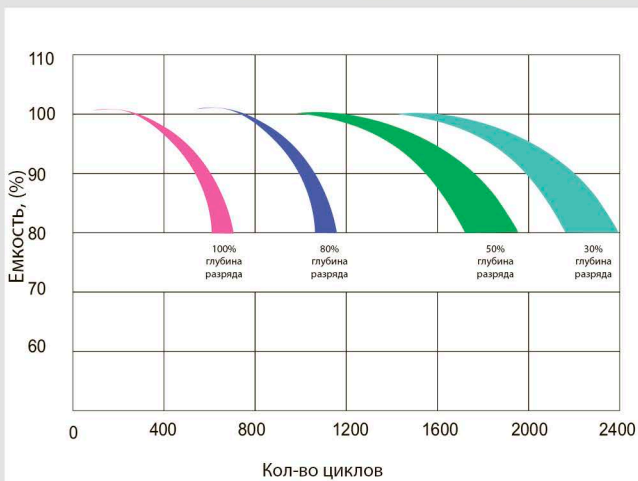
## Размеры



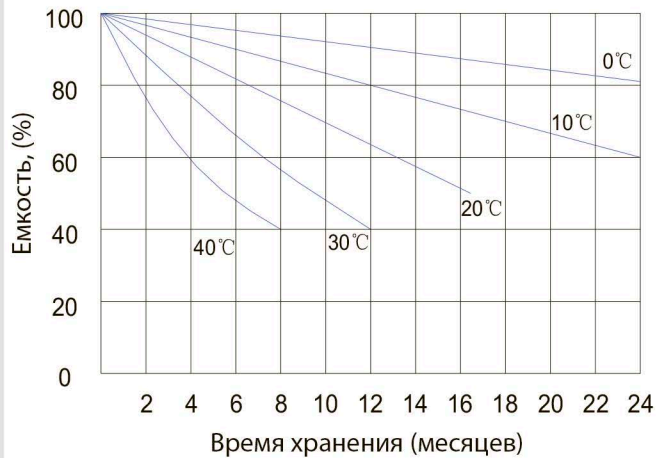
Разряд постоянным током : А (25 °С)										
В / Эл.	30мин.	1ч.	2ч.	3ч.	4ч.	5ч.	6ч.	7ч.	10ч.	20ч.
4.80В	170.5	119.4	69.2	51.8	42.3	37.9	32.9	25.6	21.1	11.7
4.95В	166.6	116.7	67.6	50.6	41.3	37.0	32.1	25.0	20.6	11.3
5.10В	161.9	113.4	65.7	49.2	40.1	36.0	31.2	24.3	20.1	10.9
5,25В	155.8	109.0	63.2	47.3	38.6	34.6	30.0	23.4	19.3	10.4
5.40В	148.7	104.1	60.3	45.2	36.9	33.1	28.7	22.3	18.4	9.9
5,55В	140.9	98.7	57.2	42.8	34.9	31.3	27.2	21.1	17.5	9.1

Разряд постоянной мощностью : Вт (25 °С)										
В / Эл.	30мин.	1ч.	2ч.	3ч.	4ч.	5ч.	6ч.	7ч.	10ч.	20ч.
4.80В	956.7	689.8	407.7	308.2	251.9	226.1	196.0	152.7	126.3	70.2
4.95В	939.6	675.6	399.2	302.5	247.0	221.7	192.2	149.8	123.8	68.1
5.10В	923.8	657.7	388.7	294.9	240.6	216.0	187.2	145.8	120.4	65.6
5,25В	889.2	632.6	373.8	283.6	231.4	207.7	180.0	140.2	115.8	62.5
5.40В	849.8	607.4	358.9	270.8	221.2	198.3	171.9	133.9	110.6	59.7
5,55В	809.8	579.9	342.7	256.9	209.6	188.0	162.9	126.9	104.8	55.2

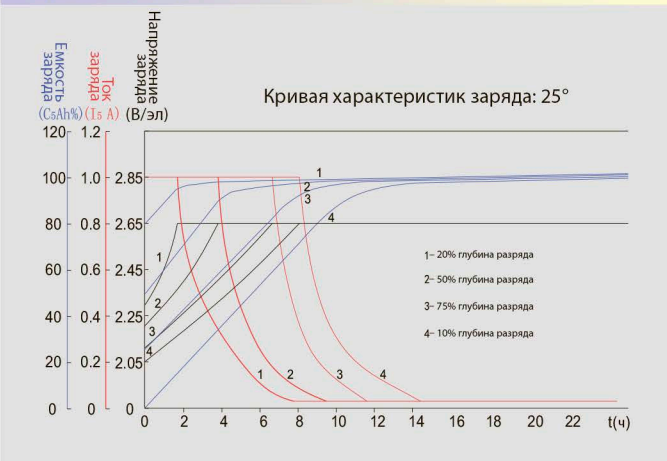
### Зависимость кол-ва циклов от глубины разряда



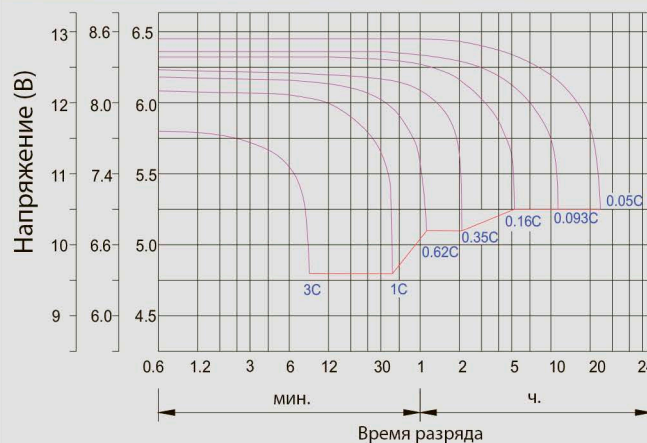
### Характеристики хранения



### Кривые заряда для буферного режима



### Разрядные кривые



### Зависимость разрядного напряжения от тока разряда

Конечное напряжение, В/эл	1.75 В	1.70 В	1.60 В
Ток разряда, А	(А) ≤ 0.2С	0.2С < (А) < 1.0С	(А) ≥ 1.0С

### Заряжайте аккумуляторы не реже одного раза в шесть месяцев

#### Метод заряда (С = С5)

Напряжение	0.2С * 2ч + 2.65 В/эл * 12ч, Макс ток 0.2С
Ток	0.14С * 6ч + 0.07С * 6ч

### Продление срока службы АКБ

- ✘ Избегайте чрезмерного разряда батареи, особенно при последовательном соединении АКБ.
- ✘ Используйте рекомендованное зарядное напряжение, убедитесь, что АКБ может быть полностью заряжена.
- Как правило, емкость заряда должна быть на 20-30% больше емкости разряда.
- ✘ Используйте температурный коэффициент: -4 мВ/°С/элемент.
- ✘ Существует ряд факторов, влияющих на кол-во циклов заряда-разряда.
- Наиболее значимыми являются глубина разряда, температура окружающей среды, скорость разряда и способ разряда.
- Как правило, наиболее важным фактором является глубина разряда