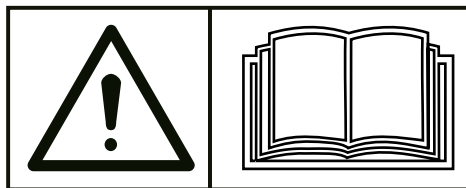


Генераторная установка  
**QB12000E**  
**QB12003E**

Инструкция по эксплуатации



Внимательно прочтите данное руководство перед началом эксплуатации.  
Данное руководство содержит важные указания по безопасной эксплуатации.

Данное руководство содержит важную информацию по технике безопасности и инструкции по эксплуатации данной генераторной установки. **ПОЖАЛУЙСТА, ВНИМАТЕЛЬНО ПРОЧИТЕ ЭТОТ МАТЕРИАЛ.** Невыполнение этого требования может привести к материальному ущербу и/или телесным повреждениям/СМЕРТИ.

Предоставьте это руководство любому оператору данной генераторной установки. Данное руководство следует рассматривать как постоянную часть вашей генераторной установки и должно оставаться с ней при продаже. Изображения и рисунки в руководстве приведены только для справки, и, возможно, между изображениями и рисунками и физическими продуктами будет разница.

Вся информация в этой публикации основана на последней информации о продукте, доступной на момент печати. Мы оставляем за собой право изменять, дополнять и/или улучшать продукт и этот документ в любое время без предварительного уведомления и без каких-либо обязательств.

Запишите серийный номер и информацию о покупке генераторной установки. Сохраните это руководство и квитанцию для дальнейшего использования.

**Модель:**

---

**Серийный номер:**

---

**Дата покупки:**

---

# СОДЕРЖАНИЕ

<b>I. Безопасность оператора.....</b>	<b>4</b>
1. Правила безопасности.....	4
<b>II. Приступая к работе.....</b>	<b>9</b>
1. Распаковка.....	9
2. Функции и элементы управления.....	9
<b>III. Эксплуатация.....</b>	<b>9</b>
1. Проверка перед началом работы.....	9
2. Запуск генераторной установки.....	13
3. Подключение нагрузки.....	15
4. Зарядка аккумулятора.....	16
5. Остановка генераторной установки.....	17
<b>IV. Техническое обслуживание.....</b>	<b>17</b>
1. График технического обслуживания.....	19
2. Обслуживание генераторной установки.....	20
3. Обслуживание двигателя.....	20
<b>V. Устранение неисправностей.....</b>	<b>23</b>
<b>VI. Хранение и транспортировка.....</b>	<b>24</b>
<b>VII. Спецификация.....</b>	<b>25</b>
1. Спецификация двигателя.....	25
2. Спецификация генератора.....	26
3. Электрическая схема.....	27
<b>VIII. Эксплуатация генераторной установки в зимнее время.....</b>	<b>28</b>
<b>IX. Гарантийные обязательства.....</b>	<b>28</b>

## I. Безопасность оператора

### 1. ПРАВИЛА БЕЗОПАСНОСТИ



Обратите внимание на этот символ предупреждения о безопасности. Соблюдайте все указания по технике безопасности, которые следуют за этим символом, чтобы избежать возможного повреждения имущества, ТРАВМ или СМЕРТИ.

Каждому сообщению о безопасности предшествует символ предупреждения о безопасности и одно из трех слов: ОПАСНОСТЬ, ПРЕДУПРЕЖДЕНИЕ или ПРЕДОСТЕРЕЖЕНИЕ.

#### **ОПАСНОСТЬ**

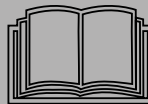
Указывает на опасную ситуацию, несоблюдение которой может привести к существенному материальному ущербу, серьезным травмам или смерти.

#### **ВАЖНО**

Указывает на опасную ситуацию, которая при неукоснительном соблюдении может привести к материальному ущербу, серьезным травмам или СМЕРТИ.

#### **ВНИМАНИЕ**

Указывает на опасную ситуацию, несоблюдение которой может привести к материальному ущербу или травме.



#### **ВАЖНО**

**ПЕРЕД НАЧАЛОМ ПЕРЕД РАБОТЫ ПОЛНОСТЬЮ ПРОЧТИТЕ ДАННОЕ РУКОВОДСТВО. НЕ включайте данную генераторную установку, пока не прочтете ВСЕ инструкции по технике безопасности, эксплуатации и техническому обслуживанию, перечисленные в данном руководстве. Несоблюдение инструкций может привести к материальному ущербу, травмам или СМЕРТИ.**

Предупреждения и меры предосторожности, описанные в данном руководстве, не могут охватывать все возможные условия и ситуации, которые могут возникнуть. Оператор должен понимать, что здравый смысл и осторожность - это факторы, которые не могут быть встроены в данное изделие, но должны учитываться оператором.

#### **ВАЖНО**

Данная генераторная установка предназначена только для бытового использования. Генераторы с воздушным охлаждением не могут работать полный рабочий день.

## ВАЖНО

Перед каждым использованием проверяйте, нет ли незакрепленных или поврежденных деталей, признаков утечки масла или топлива и любых других условий, которые могут повлиять на правильную работу. Немедленно отремонтируйте или замените все поврежденные или дефектные детали.

Найдите все элементы управления и надписи по технике безопасности.

Работайте только на ровных поверхностях.

НЕ подвергайте генераторную установку чрезмерному воздействию влаги, пыли или грязи.

Всегда поддерживайте все защитные ограждения на месте и в надлежащем рабочем состоянии.

НЕ допускайте попадания какого-либо материала в отверстия для охлаждения.

НЕ позволяйте детям или неподготовленным лицам управлять генераторной установкой.

НЕ запускайте генераторную установку без присмотра.

Выключите генераторную установку перед тем, как покинуть этот район.



## ВАЖНО

### ОПАСНОСТЬ ВОСПЛАМЕНЕНИЯ

Работа этой генераторной установки может привести к образованию искр, которые могут привести к пожару вокруг сухой растительности.

Данная генераторная установка может не быть оснащена искрогасящим глушителем. Если генераторная установка будет использоваться вблизи легковоспламеняющихся материалов или на земле, покрытой такими материалами, как сельскохозяйственные культуры, лес, кустарник, трава или другие подобные предметы, то необходимо установить одобренный искрогаситель.

В некоторых районах по закону требуется наличие искрогасителя.

Пожалуйста, свяжитесь с местными пожарными службами для получения информации о законах или нормативных актах, касающихся противопожарных требований.

## ВАЖНО

Ознакомьтесь с инструкциями, прилагаемыми к оборудованию, работающему от этого двигателя, для получения информации о любых дополнительных правилах безопасности, которые следует соблюдать при запуске, выключении, эксплуатации генераторной установки, о защитной одежде, которая может потребоваться для эксплуатации оборудования.



## ВАЖНО

### ГОРЯЧАЯ ПОВЕРХНОСТЬ

Работающие генераторы двигателя выделяют тепло. При контакте могут возникнуть серьезные ожоги.

НЕ прикасайтесь к генератору во время работы или сразу после остановки. Избегайте контакта с горячими выхлопными газами.

Поддерживайте зазор не менее 50 см со всех сторон, чтобы обеспечить достаточное охлаждение.

Горючий материал может загореться при контакте. Поддерживайте расстояние от горючих материалов не менее 1,5 метров.



## ВАЖНО

### ТОКСИЧНЫЕ ИСПАРЕНИЯ

Выхлопные газы двигателя содержат монооксид углерода, ядовитый газ без запаха и цвета. Использование двигателя в помещении **МОЖЕТ ВАС УБИТЬ!**

**НИКОГДА** не используйте внутри какого-либо здания или какого-либо ограждения, даже если двери и окна открыты. Установите двигатель в хорошо проветриваемом помещении и внимательно учитывайте ветер и воздушные потоки при установке двигателя.



## ОПАСНОСТЬ

### ОПАСНОСТЬ ВОСПЛАМЕНЕНИЯ

Бензин легко воспламеняется и чрезвычайно взрывоопасен. Пожар или взрыв могут привести к серьезным ожогам или смерти. При обращении с генератором держите подальше легковоспламеняющиеся предметы.

Заправляйте топливный бак на открытом воздухе и в хорошо проветриваемом помещении при выключенном генераторе.

Всегда вытирайте пролитое топливо и подождите, пока оно высохнет, прежде чем запускать генератор.

НЕ эксплуатируйте генератор при известных утечках в топливной системе.

Соблюдайте надлежащие процедуры хранения топлива и обращения с ним. НЕ храните поблизости топливо или другие легковоспламеняющиеся материалы.

Перед хранением или транспортировкой этого генератора опорожните топливный бак.

Держите огнетушитель под рукой и будьте готовы, если начнется пожар.



## ОПАСНОСТЬ

### ДВИЖУЩИЕСЯ ЧАСТИ

Движущиеся части могут привести к серьезным травмам. Держите руки и ноги подальше. НЕ эксплуатируйте двигатель со снятыми крышками, кожухами или защитными ограждениями. НЕ носите свободную одежду, свисающие завязки или предметы, за которые можно зацепиться. Завяжите длинные волосы и снимите украшения. НИКОГДА не прикасайтесь пальцами, ладонями или телом к работающему двигателю.

## ОПАСНОСТЬ

### КИСЛОТА

(для моделей, оснащенных батареей)

Будьте осторожны при использовании любой батареи. Хранить вдали от открытого огня, высокой температуры или искр. Батарея израсходует водород во время зарядки. Заряжайте аккумулятор в хорошо проветриваемом месте. При контакте с кожей промыть водой.



## ВАЖНО

### ОТДАЧА

Быстрое втягивание шнура стартера приведет к тому, что рука потянется к двигателю быстрее, чем вы сможете отпустить его. Непреднамеренный запуск может привести к запутыванию, травматической ампутации или рваным ранам.



## ОПАСНОСТЬ

### ПОРАЖЕНИЕ ЭЛЕКТРИЧЕСКИМ ТОКОМ

Этот генератор вырабатывает мощное напряжение, и электричество **МОЖЕТ УБИТЬ ВАС**. Этот генератор должен быть надлежащим образом подключен к соответствующему заземлению, чтобы предотвратить поражение электрическим током.

Неправильное заземление генератора может привести к поражению электрическим током. Проконсультируйтесь с электриком относительно местных требований к заземлению. Монтаж должен выполняться сертифицированным электриком. Неправильная установка может привести к поражению электрическим током и смерти.

Чтобы снизить риск поражения электрическим током, **НЕ** используйте электрические шнуры, которые изношены, истрепаны, оголены или иным образом повреждены. **НЕ** прикасайтесь к оголенным проводам или розеткам. **НЕ** включайте генератор в сырую погоду. Держите генератор сухим. **НЕ** прикасайтесь к генератору или электрическим шнурам, стоя в воде, босиком или с мокрыми руками или ногами. **НЕ** позволяйте неквалифицированным лицам или детям управлять генератором или обслуживать его. **НЕ** подключайте какой-либо генератор к электрической системе здания без надлежащего использования и установки передаточного выключателя, установленного квалифицированным электриком. При использовании генератора для резервного питания уведомите об этом коммунальную компанию. Используйте одобренный генератор передачи, чтобы изолировать генератор от электросети. Неспособность изолировать генератор от электросети может привести к смерти или травмам работников электросетевого хозяйства из-за обратной подачи электроэнергии.

## II. Приступая к работе

### 1. РАСПАКОВКА

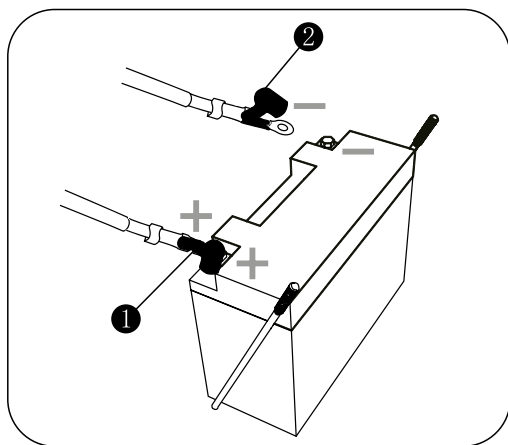
Извлеките генераторную установку из транспортировочной коробки

1. Положите транспортировочную коробку на твердую плоскую поверхность.

2. Аккуратно обрежьте каждый угол картонной коробки сверху донизу. Сложите каждую сторону плашмя на земле.

3. Извлеките из коробки все, кроме генераторной установки.

### Подсоедините отрицательный провод батареи



1. Плюсовая (+) клемма (красная).

2. Отрицательная (-) клемма (черная).

Герметичный аккумулятор на генераторной установке полностью заряжен и предварительно установлен, за исключением отрицательного (черного) кабеля аккумулятора.

### 2. ФУНКЦИИ И ЭЛЕМЕНТЫ УПРАВЛЕНИЯ

1 Ручка

2 Панель управления

3 Окно для впуска воздуха

4 Верхняя крышка

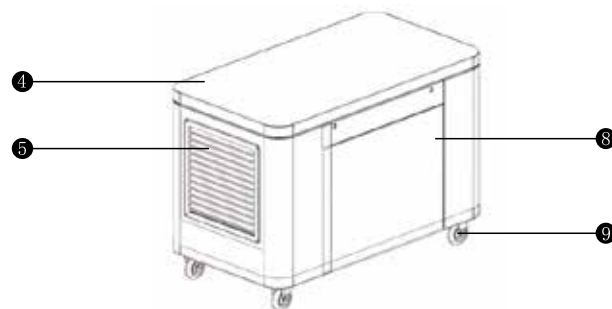
5 Выхлопное окно глушителя

6 Петля крышки

7 Окно для выпуска воздуха

8 Панель для технического обслуживания

9 Колесо



## III. Эксплуатация

### 1. ПРОВЕРКА ПЕРЕД НАЧАЛОМ РАБОТЫ

#### 1. Место установки

Используйте генераторную установку СНАРУЖИ и размещайте ее в хорошо проветриваемом помещении. Используйте генераторную установку только на плоской, ровной поверхности и в чистой, сухой рабочей среде.

При эксплуатации генераторной установки на открытом воздухе обеспечьте зазор в 50 см со всех сторон.

Пожалуйста, проконсультируйтесь с вашим местным дилером. В некоторых районах генераторная установка должна быть зарегистрирована в местной коммунальной службе. На генераторные установки, используемые на строительных площадках, могут распространяться дополнительные правила.



## ОПАСНОСТЬ

### ТОКСИЧНЫЕ ИСПАРЕНИЯ

Выхлопные газы генераторной установки содержат монооксид углерода, ядовитый газ без запаха и цвета. Использование двигателя в помещении **МОЖЕТ ВАС УБИТЬ**.

**НИКОГДА** не используйте внутри какого-либо здания или какого-либо ограждения, даже если двери и окна открыты. Разместите генераторную установку в хорошо проветриваемом помещении и тщательно учитывайте ветер и воздушные потоки при размещении генераторной установки.

### Большая высота

Этому двигателю может потребоваться комплект карбюратора для обеспечения правильной работы на больших высотах. Обратитесь к своему местному дилеру за информацией о высотном комплекте, если вы всегда эксплуатируете двигатель на высоте более 1500 метров (над уровнем моря).

## ВНИМАНИЕ

Даже при модификации карбюратора мощность генераторной установки будет снижаться примерно на 3,5% при каждом увеличении высоты на 300 метров. Влияние высоты на мощность двигателя будет больше, чем это, если не производить модификацию карбюратора.

## ВНИМАНИЕ

Эксплуатация двигателя на высоте ниже 1500 метров с модифицированным карбюратором может привести к перегреву генератора и серьезному повреждению двигателя.

### 2. Условия эксплуатации

Проверьте, нет ли незакрепленных или поврежденных деталей, признаков утечки масла или топлива и любых других условий, которые могут повлиять на правильную работу. Немедленно отремонтируйте или замените все поврежденные или дефектные детали.

## ВАЖНО

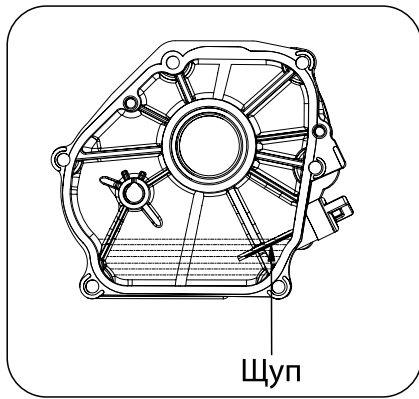
Неспособность устранить проблему(ы) до начала эксплуатации может привести к материальному ущербу, серьезным травмам или **СМЕРТИ**.

Удалите излишки грязи или мусора, особенно вокруг глушителя и ручного стартера. **НЕ** перемещайте и не наклоняйте генераторную установку во время работы.

Используйте генератор только по назначению. Если у вас есть вопросы по назначению, обратитесь к своему местному дилеру.

### 3. Моторное масло

Поставьте двигатель на ровную поверхность с заглушенным двигателем. Извлеките щуп и протрите его начисто. Установите щуп на место в трубку; опирайтесь на горлышко маслоналивной горловины, не вдевайте колпачок в трубку.



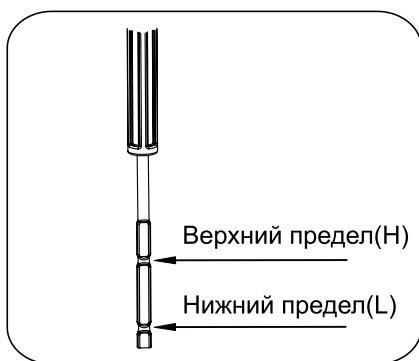
Снова извлеките щуп и проверьте уровень масла. Уровень должен находиться в пределах верхнего и нижнего пределов диапазона на щупе.

Если уровень масла низкий, залейте рекомендуемое масло до верхнего предела (обозначенного буквой «Н») на щупе.

Установите на место и полностью затяните щуп.

Для получения дополнительной информации обратитесь к инструкции по добавлению масла в разделе ТЕХНИЧЕСКОЕ обслуживание.

Емкость масла (номинальная): Смотрите спецификацию.



## ВАЖНО

Масло является основным фактором, влияющим на производительность и срок службы. Используйте 4-тактное автомобильное мощное масло, рекомендованное в разделе «ТЕХНИЧЕСКОЕ обслуживание» данного руководства.

## ВАЖНО

Этот двигатель не заправляется маслом на заводе. Любая попытка повернуть или запустить двигатель до того, как он будет должным образом заправлен рекомендованным типом и количеством масла, может привести к повреждению двигателя и аннулированию вашей гарантии.

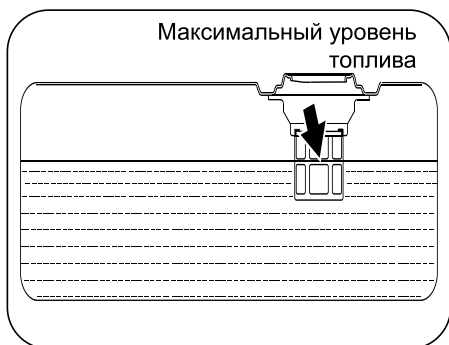
## ВНИМАНИЕ

Используйте генератор только на ровных поверхностях. Двигатель оснащен датчиком низкого уровня масла (не все модели), который автоматически останавливает двигатель, когда уровень масла опускается ниже безопасного предела. Чтобы избежать неудобств, связанных с неожиданным отключением, заправляйте до верхнего предела и регулярно проверяйте уровень масла.

## 4. Топливо

При заглушенном двигателе проверьте указатель уровня топлива. При необходимости заправьте топливный бак. Используйте чистый, свежий, обычный неэтилированный бензин. НЕ смешивайте масло с бензином. Всегда вытирайте пролитое топливо. Следите за тем, чтобы заполнение не превышало верхнюю предельную отметку. Всегда оставляйте место для расширения топлива.

Запас топлива (номинальный): см. спецификацию.



## ОПАСНОСТЬ

Не заполняйте топливный бак выше верхнего предела. Переполнение приведет к остановке двигателя или повреждению канистры с углем (если таковая имеется) и аннулированию вашей гарантии.



## ОПАСНОСТЬ

### ОПАСНОСТЬ ВОСПЛАМЕНЕНИЯ

Бензин легко воспламеняется и чрезвычайно взрывоопасен.

При обращении с бензином держите подальше легковоспламеняющиеся предметы.

Заправляйте топливный бак на открытом воздухе и в хорошо проветриваемом помещении при выключенном генераторе.

Всегда вытирайте пролитое топливо и подождите, пока оно высохнет, прежде чем запускать генераторную установку.

НЕ эксплуатируйте генераторную установку при известных утечках в топливной системе.

Соблюдайте надлежащие процедуры хранения топлива и обращения с ним. НЕ храните поблизости топливо или другие легковоспламеняющиеся материалы.

Перед хранением или транспортировкой данной генераторной установки опорожните топливный бак. Держите огнетушитель под рукой и будьте готовы, если начнется пожар.

НИКОГДА не используйте средства для очистки двигателя или карбюратора в топливном баке, иначе это может привести к необратимому повреждению.

Во время хранения важно предотвратить образование камедных отложений на основных деталях топливной системы, таких как карбюратор, топливный фильтр, топливный шланг или бак.

Кроме того, опыт показывает, что топливо, смешанное со спиртом (называемое газохол, этанол или метанол), может притягивать влагу, что приводит к отделению и образованию кислот при хранении.

Окисленное топливо может повредить топливную систему генераторной установки во время хранения. Обязательно ознакомьтесь с инструкциями, приведенными в разделе «Хранение».

Смеси бензина и спирта: в качестве топлива разрешено использовать до 10% спирта, 90% неэтилированного бензина по объему. Другие бензин/спиртовые смеси не одобрены.

Воздействие старого, несвежего или загрязненного топлива не гарантирует исправную работу установки.

## ВНИМАНИЕ

Чтобы свести к минимуму отложения камеди в вашей топливной системе и обеспечить легкий запуск, не используйте бензин, оставшийся с предыдущего сезона.

## ВНИМАНИЕ

В топливном баке может повыситься давление. Дайте генераторной установке остыть не менее двух минут, прежде чем снимать крышку с топливного бака. Медленно открутите крышку топливного бака, чтобы сбросить давление в баке.

### 5. Электрические устройства

Перед запуском двигателя отсоедините все электрические устройства от генератора и выключите автоматический выключатель переменного тока. Генератор может быть трудно запустить при подключенных электрических устройствах.

### 6. Заземление

Генераторная установка должна быть надлежащим образом подключена к соответствующему заземлению. Это помогает предотвратить поражение электрическим током при замыкании на землю в генераторной установке или в подключенных электрических устройствах, особенно если установка оснащена комплектом колес. Правильное заземление также помогает рассеять статическое электричество, которое часто накапливается в не заземленных устройствах.



## ОПАСНОСТЬ

### ПОРАЖЕНИЕ ЭЛЕКТРИЧЕСКИМ ТОКОМ

Неправильное заземление генераторной установки может привести к поражению электрическим током.

На раме генератора предусмотрена клемма заземления на раме генератора.

Для дистанционного заземления подсоедините медный провод большого диаметра (4 мм<sup>2</sup>) между клеммой заземления генератора и медным стержнем, вбитым в землю.

Местные электрические нормы также могут требовать надлежащего заземления устройства. Мы настоятельно рекомендуем вам проконсультироваться с квалифицированным электриком относительно требований к заземлению в вашем регионе.

### 2. ЗАПУСК УСТАНОВКИ

1. Выполните контрольный список операций (см. стр. 8) и отключите всех потребителей.
2. Поверните топливный клапан в положение «ВКЛЮЧЕНО» (ON).



3. Отключите защитное устройство выключателя переменного тока.
4. Установите воздушную заслонку в положение «ЗАКРЫТО».

## ВНИМАНИЕ

Воздушная заслонка должна закрываться на разную величину в зависимости от температуры и других факторов.

5. Электрический пуск: Поверните и удерживайте ключ в положении «ПУСК» до тех пор, пока двигатель не запустится. После запуска двигателя отпустите клавишу, чтобы вернуться в положение «ВКЛ.».



Если электрический стартер не запускает двигатель, немедленно выключите стартер. Не пытайтесь перезапустить двигатель до тех пор, пока не будет установлена причина неисправности.

## ВНИМАНИЕ

Если двигатель не запускается после 3-х попыток или после запуска глохнет, проверьте и убедитесь, что генератор установлен на горизонтальной поверхности и заправлено достаточное количество моторного масла. Во время запуска не удерживайте пусковой переключатель в положении «пуск» более 5 секунд, в противном случае возможно повреждение двигателя.

Если устройство не запускается в течение первого раза, подождите 10 сек и попробуйте снова.

Если после использования установки в течение некоторого времени обороты двигателя на запуске упадут, пожалуйста, замените аккумулятор.

Во время работы агрегата аккумулятор подает питание на электромагнитный клапан карбюратора. Для этого, когда устройство выключено, убедитесь, что пусковой выключатель находится в положение «ВЫКЛ.», в противном случае напряжение аккумуляторной батареи снижается из-за срабатывания электромагнитного клапана карбюратора, что влияет на запуск в следующий раз. Если двигатель оснащен сигнализатором уровня моторного масла, можно предотвратить запуск двигателя, когда уровень моторного масла в картере ниже минимального уровня.

Во время обкатки регулярно проверяйте уровень моторного масла. Рекомендуемый период технического обслуживания указан в разделе «Техническое обслуживание».

6. Когда двигатель заработает стабильно, переведите воздушную заслонку в положение «ОТКРЫТО».

7. Генераторная установка может быть нормально нагружена потребителями.

## ВАЖНО

Подсоедините выходную клемму генераторной установки к электрооборудованию. Не запускайте и не останавливайте двигатель, когда электрооборудование находится в состоянии «ВКЛЮЧЕНО».

### 3. ПОДКЛЮЧЕНИЕ ЭЛЕКТРИЧЕСКИХ УСТРОЙСТВ

Перед использованием проверьте шнур питания на наличие повреждений.

Существует опасность поражения электрическим током в результате раздавливания, порезов или теплового повреждения.



## ОПАСНОСТЬ

### ПОРАЖЕНИЕ ЭЛЕКТРИЧЕСКИМ ТОКОМ

Чтобы снизить риск поражения электрическим током, НЕ используйте электрические шнуры, которые изношены, истрепаны, оголены или иным образом повреждены.

НЕ прикасайтесь к оголенным проводам или розеткам.

НЕ прикасайтесь к генераторной установке или электрическим шнурам, стоя в воде, босиком или с мокрыми руками или ступнями.

1. Дайте двигателю стабилизироваться и прогреться в течение нескольких минут после запуска.

2. Убедитесь, что электрические устройства находятся в положении

«ВЫКЛ.» и ток нагрузки не превышает максимального допустимого тока одной розетки.

3. Поверните предохранитель выключателя переменного тока в положение «ВКЛЮЧЕНО».

## ВНИМАНИЕ

Если подключенные устройства перегреваются, выключите их и отсоедините от генераторной установки.

### Нагрузочная способность

## ВАЖНО

НЕ перегружайте генераторную установку.

Превышение мощности генераторной установки может привести к повреждению генераторной установки и/или подключенных к ней электрических устройств.

Вы должны убедиться, что ваша генераторная установка может выдавать достаточное количество номинальных (рабочих) и импульсных (пусковых) ватт для электрических устройств, которые вы будете питать одновременно. Следуйте этим простым шагам, чтобы рассчитать текущую и стартовые ватты, необходимые для ваших целей.

1. Выберите электрические устройства, которые вы будете включать одновременно.

2. Мощность, необходимая для работы всех устройств, равна суммарным номинальным (работающим) ваттам этих устройств.

3. Определите, сколько импульсных (пусковых) ватт вам понадобится. Повышенная мощность - это короткий всплеск мощности, необходимый для запуска инструментов или приборов с электроприводом, таких как циркулярная пила или холодильник.

Поскольку не все двигатели запускаются одновременно, общую мощность перенапряжения можно оценить, добавив только электрическое устройство (устройства) с наибольшей дополнительной мощностью перенапряжения к общей номинальной мощности на шаге 2.

Водяной насос	800	1200
Коммуник. модуль 30А, 230V	1900	3700
Коммуник. модуль 50А, 230V	3200	6000

#### 4. ЗАРЯДКА АККУМУЛЯТОРА (МОДЕЛИ С АККУМУЛЯТОРОМ)

Зарядите аккумуляторную батарею с помощью разъема для зарядки аккумуляторной батареи и поддерживайте полный заряд аккумуляторной батареи для использования в любое время. Заряжайте аккумуляторную батарею в сухом помещении.

### ВАЖНО

Вы должны изолировать генераторную установку от электросети, отключив главный автоматический выключатель электрической системы или главный выключатель, если генераторная установка используется для резервного питания. Неспособность изолировать генераторную установку от электросети может привести к травмам или смерти работников электросетевого хозяйства и повреждению генераторной установки из-за обратной подачи электроэнергии.

#### Справочная таблица мощности

Электрическое оборудование	Номинальная мощность (Вт)	Стартовая мощность (Вт)
Воздушный кондиционер	2400	4800
Сварочный аппарат	2500	5000
Электроинструмент	1000	1500

### ВАЖНО

Аккумуляторные батареи при подзарядке выделяют взрывоопасный газообразный водород. Взрывоопасная смесь будет оставаться вокруг аккумулятора в течение длительного времени после его зарядки. Малейшая искра может воспламенить водород и вызвать взрыв, что приведет к слепоте или другим серьезным травмам.

### ВАЖНО

НЕ допускайте курения, открытого пламени, искр или любого другого источника тепла вблизи батареи. При работе с батареей надевайте защитные очки,

резиновый фартук и резиновые перчатки.

Электролитическая жидкость для аккумулятора представляет собой чрезвычайно едкий раствор серной кислоты, который может вызвать сильные ожоги. В случае разлива немедленно промойте участок чистой водой.

Для перезаряжаемых батарей, выполните следующее:

- Проверьте уровень жидкости во всех элементах батареи. При необходимости добавляйте ТОЛЬКО дистиллированную воду, чтобы покрыть сепараторы в батарейных элементах.
- НЕ используйте воду из-под крана.
- Если аккумулятор оснащен вентиляционными крышками, убедитесь, что они установлены и плотно прилегают.
- При необходимости очистите клеммы аккумулятора.
- Подсоедините зажим кабеля зарядки аккумулятора с красной ручкой к положительной (+) клемме аккумулятора.
- Подсоедините зажим кабеля зарядки аккумулятора с черной ручкой к отрицательной (-) клемме аккумулятора.
- Запустите двигатель. Дайте двигателю поработать, пока аккумулятор заряжается.
- Когда аккумулятор зарядится, заглушите двигатель.

## ВНИМАНИЕ

Используйте автомобильный ареометр для проверки уровня заряда и технического состояния аккумулятора. Внимательно следуйте инструкциям производителя

ареометра. Как правило, батарея считается заряженной на 100%, когда удельный вес ее жидкости (измеренный ареометром) составляет 1,260 или выше.

## 5. ОСТАНОВКА ГЕНЕРАТОРНОЙ УСТАНОВКИ

1. Отключите защитное устройство выключателя переменного тока. Выньте вилку всего электрооборудования из панели генераторной установки.

## ВАЖНО

НИКОГДА не останавливайте двигатель с подключенными электрическими устройствами и с включенными подключенными устройствами.

2. Дайте генераторной установке поработать без нагрузки в течение нескольких минут, чтобы стабилизировать внутреннюю температуру двигателя и генераторной установки.
3. Переведите выключатель двигателя в положение «ВЫКЛ.»
4. Поверните топливный клапан в положение «ВЫКЛ.»

## IV. Техническое обслуживание

Оператор несет ответственность за своевременное выполнение всех плановых работ по техническому обслуживанию.

Устраните любую неполадку перед началом эксплуатации генераторной установки. Всегда следуйте рекомендациям и графикам по осмотру и техническому обслуживанию, приведенным в данном руководстве.

Перед обслуживанием генераторной установки остановите генераторную установку, отсоедините все электрические устройства и аккумулятор (если таковой имеется) и дайте генераторной установке остыть.



## **ОПАСНОСТЬ**

Случайный запуск может привести к серьезным травмам или смерти.

Перед выполнением любого технического обслуживания отсоедините и заземлите провод свечи зажигания.

## **ВНИМАНИЕ**

Фильтрующий элемент может содержать вещества, которые вредны для вашего здоровья. Пожалуйста, надевайте перчатки для защиты во время обслуживания воздушного фильтра.

## **ВАЖНО**

Неправильное техническое обслуживание или неспособность устранить неполадку до начала эксплуатации могут привести к неисправности и материальному ущербу, серьезным травмам или СМЕРТИ.

Неправильное техническое обслуживание приведет к аннулированию вашей гарантии.

## 1. График технического обслуживания

Соблюдайте интервалы технического обслуживания, указанные в таблице ниже. Чаще обслуживайте свой генератор при работе в неблагоприятных условиях.

Обратитесь к местному дилеру по техническому обслуживанию вашей генераторной установки или двигателя.

		Перед каждым использо- ванием	10 часов или месяц <sup>2</sup>	50 часов или каждые 3 месяца <sup>2</sup>	100 часов или каждые 6 месяцев <sup>2</sup>	300 ча- сов или каждые 12 ме- сяцев <sup>2</sup>
Моторное масло	Проверка	●				
	Замена		●		●	
Воздушный фильтр	Проверка	●				
	Очистка			● <sup>3</sup>		
Свеча зажигания	Проверка и регулировка				●	●
	Замена					
Искрогаси- тель <sup>1</sup>	Очистка				●	
Холостой ход	Проверка и регулировка					● <sup>4</sup>
Клапанный механизм	Проверка и регулировка					● <sup>4</sup>
Низкая проходимость масл.шланга <sup>1</sup>	Проверка	Каждые 2 года <sup>4</sup>				
Масляный шланг	Проверка	Каждые 2 года <sup>4</sup>				

**Примечание 1:** Применимые типы (если таковые имеются).

**Примечание 2:** Перед каждым сезоном и после него (в зависимости от того, что наступит раньше).

**Примечание 3:** Чаще обслуживайте в тяжелых, пыльных и грязных условиях.

**Примечание 4:** Должно выполняться знающими, опытными владельцами или официальным дилером.

## 2. Техническое обслуживание генераторной установки

Убедитесь, что генератор содержится в чистоте и хранится надлежащим образом.

Используйте влажную ткань для очистки наружных поверхностей генератора.

Используйте сжатый воздух (до 2 бар) для удаления грязи и мусора из генератора.

Осмотрите все вентиляционные отверстия и охлаждающие щели, чтобы убедиться, что они чистые и не засорены.

### ВАЖНО

НЕ используйте воду для очистки генераторной установки. Вода может попасть в генераторную установку через охлаждающие отверстия и повредить обмотки генераторной установки.

### ВАЖНО

НИКОИМ образом не модифицируйте генераторную установку.

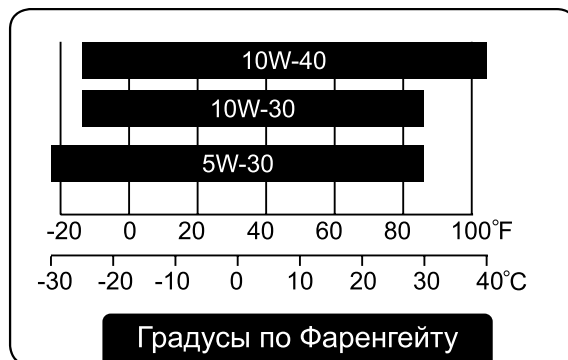
НЕ нарушайте регулируемую скорость. Генераторная установка обеспечивает правильную номинальную частоту и напряжение при работе на заводских настройках.

Вмешательство в регулятор заводской настройки приведет к аннулированию вашей гарантии.

## 3. Обслуживание двигателя

### Моторное масло

SAE 10W-40 рекомендуется для общего использования при любых температурах. Другие значения вязкости, указанные в таблице, могут быть использованы, когда средняя температура в вашем регионе находится в указанном диапазоне.

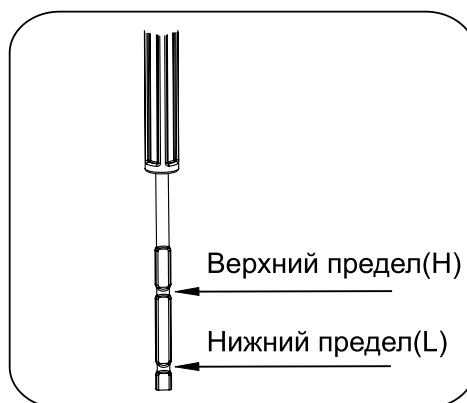


### Наружняя температура

Заправочный объем масла: см. спецификацию.

### Долив масла

1. Установите двигатель на ровную поверхность.
2. Извлеките щуп и протрите его насухо.
3. Добавьте рекомендуемое количество масла до верхнего предела.



### ВНИМАНИЕ

Проверка уровня масла  
Установите щуп на место в трубку; опирайтесь на горлышко маслоналивной горловины, не вставляйте колпачок в трубку.

4. Полностью затяните щуп.
5. Утилизируйте отработанное масло на утвержденном объекте по обращению с отходами.

### Замена масла

## ВНИМАНИЕ

Заменяйте масло, когда двигатель прогреется после работы.

1. Установите двигатель на ровную поверхность.
2. Очистите область вокруг щупа и сливной пробки.
3. Снимите масляный щуп.



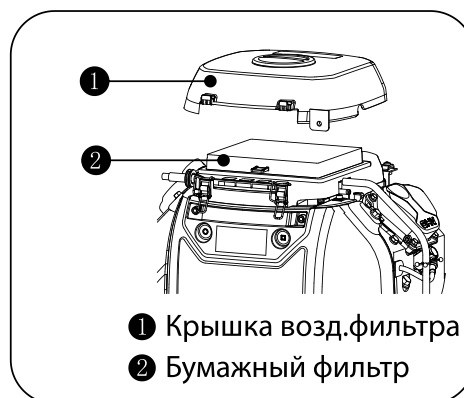
4. Снимите пробку для слива масла и дайте маслу полностью стечь.
5. Полностью затяните сливную пробку.
6. Долейте рекомендуемое масло до верхнего предела (см. инструкцию по добавлению масла выше).
7. Установите на место и полностью затяните щуп.
8. Утилизируйте отработанное масло на утвержденном объекте по обращению с отходами.

## ВАЖНО

Двигатель не заправляется маслом на заводе. Любая операция до того, как в него будет надлежащим образом заправлено масло рекомендованного типа и количества, может привести к повреждению двигателя и аннулированию вашей гарантии.

### Воздушный фильтр

1. Очистите область вокруг воздушного фильтра.
2. Отцепите фиксирующие зажимы и снимите крышку.
3. Снимите бумажный фильтрующий элемент с крышки.



4. Проверьте состояние резинового уплотнения и при необходимости замените.
5. Очистка бумажного элемента: несколько раз осторожно постучите по фильтрующему элементу. Не чистите бумажный фильтрующий элемент щетками и т.д..
6. Установите бумажный фильтрующий элемент в крышку.
7. Установите на место крышку воздухоочистителя.

## ВАЖНО

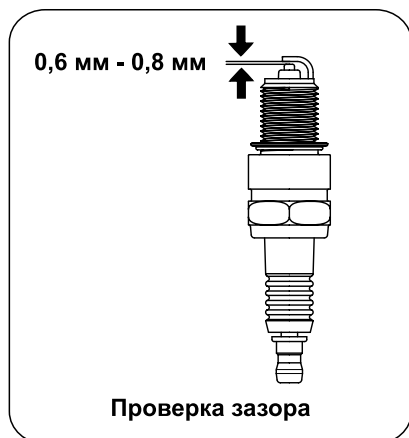
НЕ запускайте двигатель без воздушного фильтра, это может привести к серьезной неисправности.

### Свеча зажигания

1. Очистите от грязи колпачок свечи зажигания и основание свечи зажигания.
2. Снимите колпачок свечи зажигания.
3. С помощью торцевого ключа ослабьте и извлеките свечу зажигания.
4. Осмотрите свечу зажигания и шайбу для свечей зажигания, если она повреждена или изношена, замените на новую.
5. Проверьте зазор между свечами зажигания. Осторожно согните боковой электрод, чтобы при необходимости отрегулировать зазор.

Зазор между электродами:

**0.6 мм - 0.8 мм**



6. Вручную аккуратно вставьте свечу в двигатель.
7. После установки свечи зажигания используйте ключ для затяжки свечи зажигания.

**Момент затяжки: 20-25 N.m.**

8. Подсоедините провод свечи зажигания к штекеру.

### Искрогаситель (не на всех моделях)

1. Перед обслуживанием искрогасителя дайте двигателю полностью остыть.
2. Выверните два винта, удерживающие накладку, которая крепит конец искрогасителя к глушителю. Снимите экран искрогасителя.
3. Осторожно удалите нагар с экрана искрогасителя проволочной щеткой.



5. Замените искрогаситель, если он поврежден.
6. Установите искрогаситель на место в глушителе и закрепите двумя винтами.

### Обороты двигателя

Обороты двигателя установлены на заводе-изготовителе и редко требуют перенастройки. Для таких нужд проконсультируйтесь с вашим местным авторизованным дилером.

## ВАЖНО

Несанкционированная регулировка приведет к повреждению вашего двигателя и / или ваших электрических устройств и аннулированию вашей гарантии.

### Регулировка

Для вашего генератора нет необходимости в другом обслуживании и / или регулировке.

Несанкционированные регулировки или

несанкционированное вмешательство могут привести к повреждению вашей генераторной установки и ваших электрических устройств и аннулированию вашей гарантии. Для таких нужд обратитесь к своему местному дилеру.

## ВАЖНО

Вмешательство в заводскую настройку приведет к повреждению вашего генератора и аннулированию гарантии.

## V. Устранение неисправностей

Неисправность	Причина	Метод устранения
Двигатель не заводится.	Переключатель двигателя находится в положении «ВЫКЛ.».	Переведите переключатель двигателя в положение «ВКЛ.».
	Нет топлива.	Заполните топливный бак.
	Неверный уровень масла.	Проверьте уровень масла. Этот двигатель оснащен датчиком низкого уровня масла. Двигатель не может быть запущен до тех пор, пока уровень масла не превысит предписанный нижний предел.
	Нет зажигания.	Снимите колпачок свечи зажигания. Очистите от грязи основание свечи, затем извлеките свечу зажигания. Установите свечу зажигания в колпачок свечи зажигания. Поверните переключатель двигателя «ВКЛ.». Заземлив электрод на любое заземление двигателя, потяните за шнур стартера, чтобы посмотреть, не проскакивают ли искры через зазор. Если искры нет, замените свечу. Установите свечу на место и запустите двигатель в соответствии с инструкциями, приведенными в данном руководстве. При необходимости обратитесь в авторизованный сервисный центр.
Нет выходного напряжения.	Нет зажигания.	Сбросьте автоматические выключатели.
	Не подходящие комплекты шнуров или удлинители.	Проверьте кабели и удлинители на соответствие данному оборудованию. При необходимости обратитесь в авторизованный сервисный центр.

## VI. Хранение и транспортировка

### ХРАНЕНИЕ

Генераторную установку следует запускать не реже одного раза в две недели и давать ей поработать не менее 20 минут. Следуйте приведенным ниже инструкциям для более длительного хранения, если генераторная установка будет выведена из строя на 2 месяца или более.



### ОПАСНОСТЬ

#### Опасность воспламенения

Бензин легко воспламеняется и чрезвычайно взрывоопасен. Перед хранением или транспортировкой данной генераторной установки опорожните топливный бак и закройте топливный клапан.

1. Перед хранением дайте генераторной установке полностью остыть.
2. Очистите генераторную установку в соответствии с инструкциями, приведенными в разделе «Техническое обслуживание».
3. Полностью слейте все топливо из топливного шланга и карбюратора, чтобы предотвратить образование камеди.
4. Перекройте подачу топлива через топливный клапан.
5. Замените масло.
6. Установите свечу зажигания на место.
7. Выньте свечу зажигания и налейте в цилиндр около 15 мл масла. Медленно проверните двигатель, чтобы распределить масло и смазать цилиндр.
8. Храните устройство в чистом, сухом месте, защищенном от прямых солнечных лучей.

### ТРАНСПОРТИРОВКА

Чтобы предотвратить утечку топлива при транспортировке или во время временного хранения, генераторную установку следует закрепить вертикально в ее нормальном рабочем положении при выключенном двигателе. Рычаг топливного клапана должен быть выключен.

### ВАЖНО

При транспортировке:  
Не переполняйте бак.  
Не включайте генераторную установку, пока она находится на транспортном средстве.  
Извлеките генераторную установку из автомобиля и используйте ее в хорошо проветриваемом месте.  
Устанавливая генераторную установку на автомобиль, избегайте мест, подверженных воздействию прямых солнечных лучей. Если генераторную установку оставить в закрытом транспортном средстве на много часов, высокая температура внутри транспортного средства может привести к испарению топлива, что приведет к возможному взрыву.  
Не ездите по неровной дороге в течение длительного времени с включенной генераторной установкой.  
Если вам необходимо транспортировать генераторную установку по неровной дороге, предварительно слейте топливо из генераторной установки.

## VII. Спецификация

### 1. Спецификация двигателя

Категория	Параметр	GB680 или 2V78FD/P-A	
Основные параметры	Расположение клапанов	Верхнее	
	Количество цилиндров	2	
	Диаметр цилиндра (мм)	78	
	Ход поршня (мм)	71	
	Общий объём (см <sup>3</sup> )	679	
	Компрессия	8,5:1	
	Мощность (кВт/мин <sup>-1</sup> )	14.5/3600	
	Направление вращения	Против часовой стрелки (со стороны выходного вала)	
	Угол опережения зажигания	25° ±2°	
	Зазоры клапанов	Впускного клапана (мм)	0,10-0,15
		Выпускного клапана (мм)	0,15-0,20
	Межэлектродный зазор	0,6-0,8	
Топливо и масло	Классификация масла	SAE 10W/40	
	Подача топлива	Карбюратор	
	Заправочный объём масла (л)	1,5	

## 2. Спецификация генераторной части

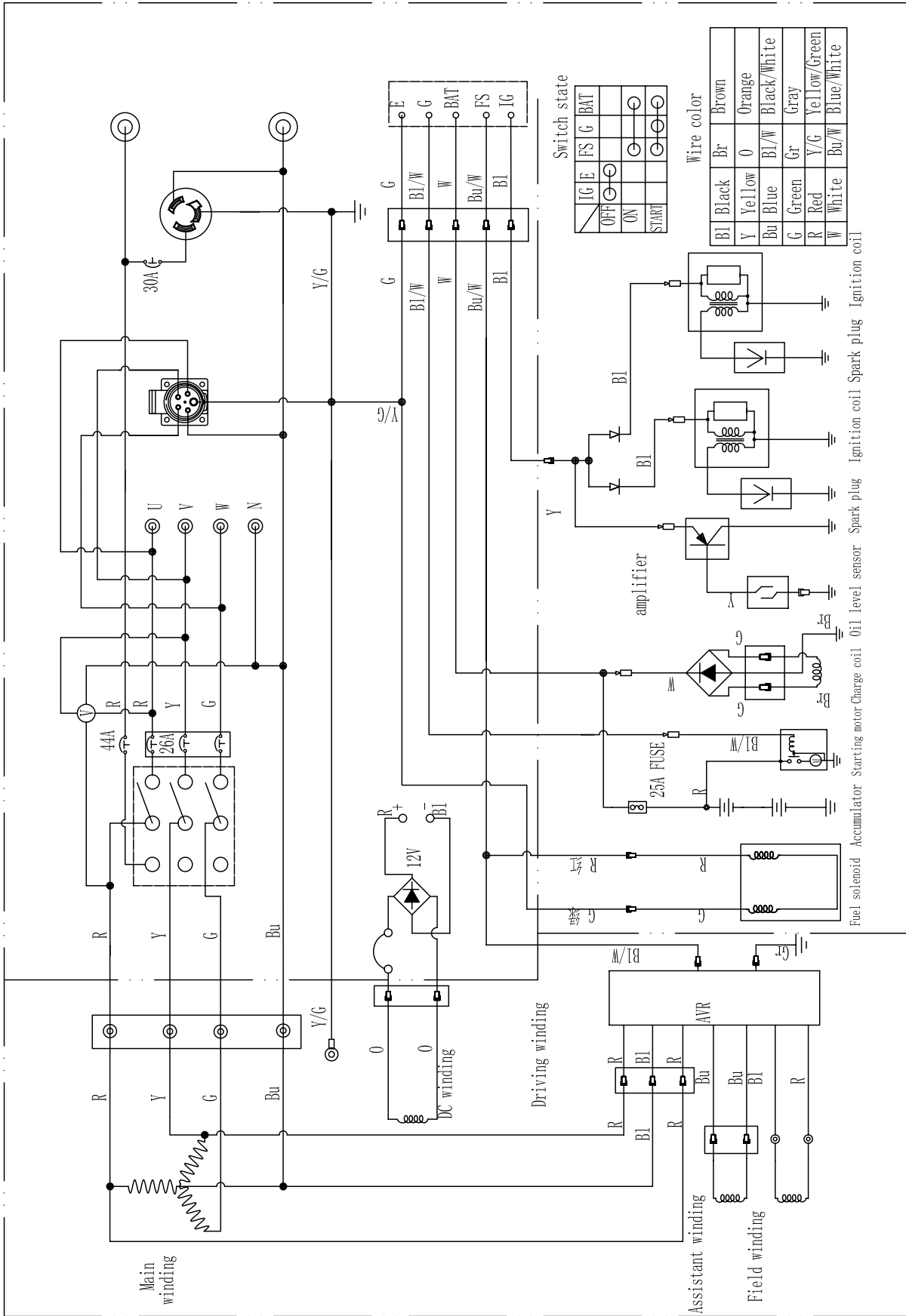
Категория	Характеристика	QB12000(E)		QB12003(E)	
Комплектация генератора	Тип регулирования	AVR			
	Номинальная частота (Гц)	50	60	50	60
	Номинальная мощность (кВт)	10	11	10	11
	Максимальная мощность (кВт)	11	12	11	12
	Количество фаз	одна		три	
	Номинальное напряжение (В)	230		400	
	Скольжение	1,0		0,8	
Общее	Заправочный объём топлива (л)	23			
	Класс изоляции	F			
	Диапазон температуры (°C)	-5~40			
	Габариты (ДхШхВ) (мм)	1213x650x933			

Соотношение воздуха и топлива будет более высоким на большей высоте, что приведет к снижению производительности двигателя и увеличению расхода топлива.

Мощность генераторной установки должна измеряться в соответствии с реальными условиями эксплуатации, такими как температура, давление, влажность и т.д.

Примечания: Бензиновый двигатель с различными техническими характеристиками и конфигурациями может иметь разные параметры и может измениться в любое время без предварительного уведомления.

# ОДНА/ТРИ ФАЗЫ



**ПРИМЕЧАНИЕ:** Из-за различий в генераторах электрическая схема приведена только для справки.

## VIII. Эксплуатация генератора при отрицательной температуре

Во время эксплуатации генератора при температурах окружающей среды ниже 0° С, в момент его остановки, может возникать обледенение карбюратора и/или системы вентиляции картерных газов. Чтобы уменьшить вероятность возникновения наледи на генераторе и его узлах, рекомендуется выполнять следующие действия:

- Использовать моторное масло с классом вязкости SAE 5W-30
- Производить дозаправки чаще, стараться держать топливный бак полным
- После остановки двигателя переместить и хранить генератор в сухом месте и при положительной температуре.

### Примечание:

Если во время хранения, обледенение двигателя или его узлов произошло, запуск генератора не рекомендуется до момента удаления наледи из трубки отвода картерных газов и очистки жиклеров карбюратора. Если этим пренебречь, то Двигатель может получить повреждения (выдавливание сальников коленчатого вала, сапуна и т.п.), которые не входят в перечень повреждений, покрываемых гарантийными обязательствами.

Запрещается отогревать двигатель и узлы генератора открытым пламенем и горячим воздухом с температурой более 100° С. Рекомендуется поместить генератор в теплое сухое помещение до полного исчезновения наледи и водяных следов.

## IX. Гарантийные обязательства производителя

Компания CHONGQING ZONGSHEN GENERAL POWER MACHINE CO. LTD. предоставляет гарантийные обязательства на поставляемое оборудование, в течение установленного отрезка времени, указанного в гарантии (гарантийном талоне) преждевременно вышедшего из строя по вине предприятия изготовителя, при условии соблюдения требований по монтажу, эксплуатации и техническому обслуживанию, изложенных в инструкции по эксплуатации.

Гарантия действительна только при наличии у Владельца правильно и четко заполненного, гарантийного талона, имеющего печать продавца, подпись с расшифровкой Ф.И.О., дата продажи, модель, серийный номер.

Исключения из гарантии.

Гарантия не распространяется в следующих случаях:

1. Любая неисправность, возникшая в результате пренебрежения периодическим техобслуживанием, предусмотренным для силовой техники и двигателей внутреннего сгорания компанией «ZONGSHEN» и изложенным в инструкции по эксплуатации. Расходы, связанные с ремонтом неисправностей, явившихся результатом уклонения от регулярных техосмотров, не покрываются гарантией.
2. Любая неисправность, вызванная самовольной разборкой узлов и агрегатов или попыткой ремонта изделия в неуполномоченном сервисном центре.
3. Любая неисправность, которая явилась результатом использования на спортивных или прокатных транспортных средствах в условиях участия в мотогонках, ралли, соревнованиях.
4. Любая неисправность, вызванная использованием продукции в местах, в которых использование продукции данного типа не предусмотрено.
5. В случаях, когда продукция сдавалась в аренду.
6. Любая неисправность, которая явилась результатом использования методов, не

предусмотренных инструкцией по эксплуатации продукции, либо результатом превышения ограничений или спецификаций, установленных для данного вида продукции (максимальная нагрузка, скорость вращения коленчатого вала и т.п.).

7. Любая неисправность, вызванная использованием частей или вспомогательного оборудования, не одобренных «ZONGSHEN», не аутентичных запчастей или не рекомендованных смазочных материалов.

8. Любая неисправность в результате модификаций (регулировка и настройка систем двигателя, модификация эксплуатационных возможностей, увеличение размеров и иные изменения).

9. Любые неисправности, вызванные течением времени ( естественное обесцвечивание окрашенных поверхностей, пластиков, никелированных поверхностей, отслоение металла и прочие виды изнашивания).

10. Гарантия не распространяется на ремонтные работы по устранению шумов, вибраций, протечек масла и другие виды работ, которые не влияют на качество продукции и ее функционирование.

11. Любая неисправность в результате несоответствующих условий хранения или транспортировки.

12. Не распространяется гарантия на расходные материалы и части, пришедшие в негодность в результате естественного процесса эксплуатации, к которым относятся: свечи зажигания, топливные, воздушные и масляные фильтры, приводные ремни, тормозные накладки и колодки, диски и накладки сцепления, электрические предохранители, щетки электромотора, трубки, шланги и прочие резиновые части, масла, смазки, электролитические растворы для аккумуляторных батарей, охлаждающие жидкости для систем охлаждения, а также иные элементы, определенные «ZONGSHEN».

13. Расходы, связанные с периодическим техническим осмотром, очисткой, регулировкой не покрываются гарантией.

14. Любые ремонтные работы и/или регулировки, не произведенные официальными дистрибьюторами «ZONGSHEN» или уполномоченными сервисными центрами, либо неисправности, вызванные этими ремонтными работами и/или регулировкой, не покрываются гарантией.

15. Любые расходы по исправлению неправильных действий или недоброкачественных работ, произведенных ранее, не покрываются гарантией.

16. Не покрываются гарантией расходы, не имеющие прямого отношения к гарантийным претензиям, включая:

- Дополнительные расходы на буксировку, транспортировку, связь, жилье, питание и т.п., связанные с поломкой продукции в отдаленном районе.

- Любые расходы, связанные с получением травм или порчей имущества (за исключением самой продукции).

- Компенсация за потерю времени, коммерческие убытки или оплату стоимости аренды другого транспортного средства, оборудования на период ремонтных работ.

17. Любые неисправности или ущерб, понесенный в результате непредвиденных стихийных бедствий, пожара, ДТП, кражи и второстепенные неисправности, вызванные каким-нибудь из перечисленных случаев, не покрываются гарантией.

18. Любая неисправность, вызванная экологическими и иными природными явлениями, которые не могут контролироваться, и повреждения, нанесенные в результате этих явлений, не покрываются гарантией.