

## Н1 ДЛЯ ПОДЪЕМНОГО ОБОРУДОВАНИЯ

# FFT

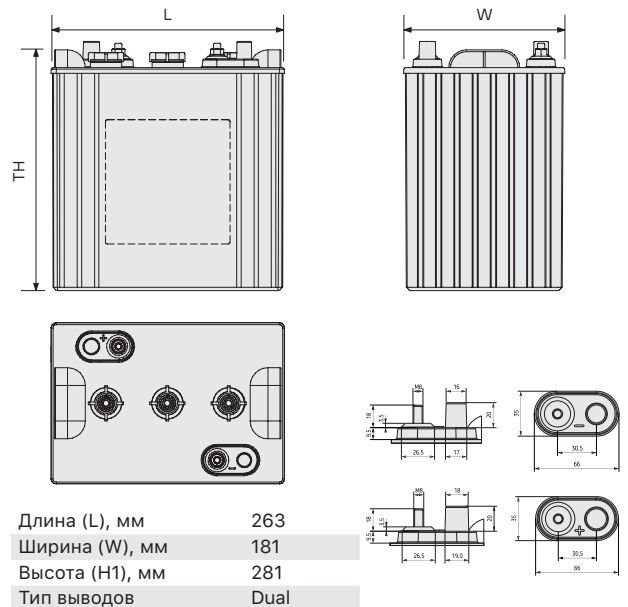
## 06 185



### ТЕХНИЧЕСКИЕ ХАРАКТЕРИСТИКИ

Номинальное напряжение, В	6
Напряжение отсечки при 80% DOD, В	5,1
Материал корпуса	Полипропилен (PP)
Номинальная емкость, Ач:	
С <sub>5</sub> до 1,75 В/эл-т	185
С <sub>20</sub> до 1,75 В/эл-т	225
Диапазон температур, °С:	
• рабочая температура	25±5
• разряд:	Min: -40°C ... Max: 50°C
• заряд:	Min: -10°C ... Max: 50°C
• хранение:	Min: -20°C...Max: 60°C
Среднемесячный саморазряд (при 20°C), % не более	3
Напряжение заряда, В/эл-т:	
• режим постоянного подзаряда	2,25 ±1%
• циклический режим (метод IU)	2,45 ±1%
Максимальный зарядный ток, А	24
Масса, кг	30,5

### ГАБАРИТНЫЕ РАЗМЕРЫ И ВЫВОДЫ



### ПРЕИМУЩЕСТВА



Уменьшенное время заряда



Устойчивость к тяжёлым режимам работы



Прочная конструкция выводов



Низкий саморазряд

### ОБЛАСТИ ПРИМЕНЕНИЯ

