



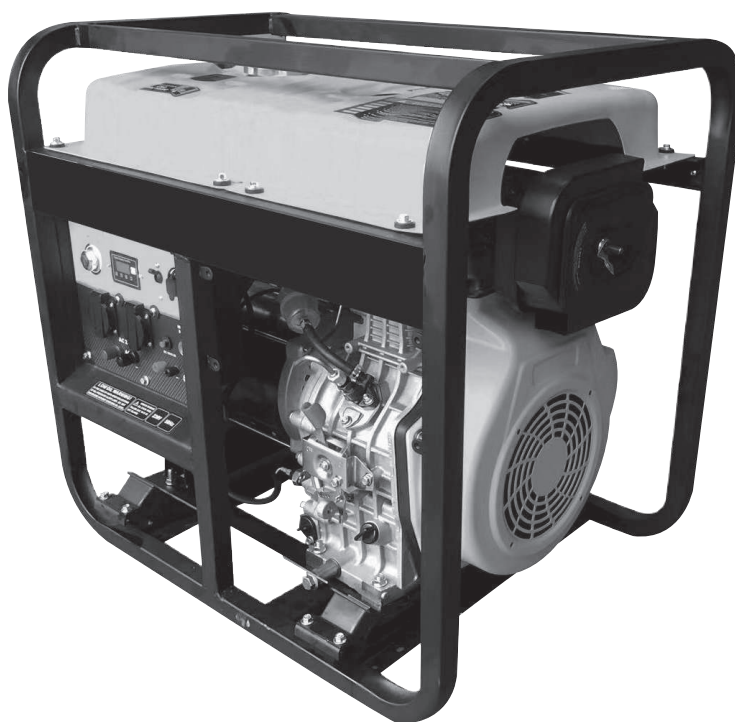
USER MANUAL

Руководство по эксплуатации

DIESEL GENERATOR

ГЕНЕРАТОР ДИЗЕЛЬНЫЙ

DES-32	94411
DES-32E	94412
DES-55	94413
DES-55E	94414
DES-85E	94415



Read this manual before use and retain for future reference.

Прочитайте данное руководство перед эксплуатацией устройства и сохраните его для дальнейшего использования.

The date of manufacture is indicated on the product.

Дата изготовления указана на изделии.

СОДЕРЖАНИЕ

ОПИСАНИЕ СИМВОЛОВ	3
НАЗНАЧЕНИЕ	4
КОМПЛЕКТАЦИЯ	4
ТРЕБОВАНИЯ БЕЗОПАСНОСТИ.....	4
МЕРЫ ПРЕДОСТОРОЖНОСТИ.....	6
УСТРОЙСТВО	6
ТЕХНИЧЕСКИЕ ХАРАКТЕРИСТИКИ.....	9
ПОДГОТОВКА К ЭКСПЛУАТАЦИИ	10
ПОРЯДОК РАБОТЫ	13
ТЕХНИЧЕСКОЕ ОБСЛУЖИВАНИЕ	17
ВОЗМОЖНЫЕ НЕИСПРАВНОСТИ И СПОСОБЫ ИХ УСТРАНЕНИЯ.....	18
ХРАНЕНИЕ	19
ТРАНСПОРТИРОВКА	19
КРИТЕРИИ ПРЕДЕЛЬНОГО СОСТОЯНИЯ.....	19
КРИТИЧЕСКИЕ ОТКАЗЫ И ДЕЙСТВИЯ ПЕРСОНАЛА	20
ГАРАНТИЙНЫЕ ОБЯЗАТЕЛЬСТВА.....	20
СРОК СЛУЖБЫ	20
РЕАЛИЗАЦИЯ И УТИЛИЗАЦИЯ.....	20
ИМПОРТЕР	20

Уважаемый покупатель!

Данное изделие является технически сложным. Перед первым запуском внимательно изучите настоящее руководство по эксплуатации и строго соблюдайте все меры предосторожности! Их несоблюдение может привести к опасным для жизни травмам! Конструкция устройства постоянно совершенствуется, поэтому возможны некоторые изменения, не отраженные в настоящем руководстве и не ухудшающие эксплуатационные качества изделия.

ОПИСАНИЕ СИМВОЛОВ

	<p>Внимание! Необходимо выполнять требования по безопасности, предписанные в инструкциях, а также все применимые общие правила по безопасной работе.</p>
	<p>Внимание! Опасное напряжение! Необходимо выполнять требования по электробезопасности, предписанные в инструкциях, а также все применимые общие правила по безопасной работе. Открывание защитных крышек или разборка допускается только компетентными специалистами!</p>
	<p>Запрещается работа с устройством лицам без необходимой квалификации и лицам, которые не ознакомлены с требованиями, описанными в инструкции!</p>
	<p>Особая утилизация. Во избежание нанесения вреда окружающей среде необходимо отделить данный объект от обычных отходов и утилизировать наиболее безопасным способом (например, сдать в специальные места по утилизации).</p>
	<p>Внимание! Опасность ожога! Температура на идентифицированном этим символом продукте или месте может достичь опасных уровней, которые могут вызвать ожог при прикосновении! При работе генератора глушитель и выхлопная система становятся очень горячими и остывают некоторое время после его выключения. Будьте внимательны и не дотрагивайтесь до них, пока они горячие. Перед тем как поставить генератор на хранение в помещение, дайте двигателю остыть.</p>
	<p>Рекомендуется использовать защитные наушники (антifoны) или аналогичные защитные средства при работе с машиной.</p>
	<p>Беречь от влаги! Не использовать под дождем.</p>
	<p>Выхлопы содержат вредный угарный газ. Никогда не эксплуатируйте генератор в закрытом помещении. Перед включением убедитесь, что обеспечена хорошая вентиляция.</p>
	<p>Дизельное топливо является легковоспламеняемым и взрывчатым веществом. Осуществляйте заправку генератора топливом только в хорошо проветриваемых местах при выключенном и остывшем двигателе. Поблизости не должно быть курящих людей, источника искр, огня и дыма. Пролитое топливо необходимо сразу удалить.</p>
	<p>Обязательным является выключение всех устройств из сети питания аппарата по завершении работы и в ходе осуществления обслуживания и ремонтных видов деятельности!</p>
	<p>Необходимо проконтролировать уровень масла перед использованием.</p>

НАЗНАЧЕНИЕ

Дизельный генератор предназначен для автономного электроснабжения различных электрических потребителей однофазным током (бытовой техники, электроинструмента, осветительных приборов и пр.) в условиях отсутствия возможности использования бытовой электросети.

Генератор является резервным источником питания и не предназначен для коммерческого использования. Подключение сварочных трансформаторов и медицинского оборудования строго запрещено.



ВНИМАНИЕ!

Запрещается эксплуатировать генератор в условиях повышенной влажности, при выпадении атмосферных осадков. Запрещается эксплуатировать генератор во взрыво- и пожароопасных средах.

Генератор следует эксплуатировать при указанных параметрах окружающей среды:

- температура окружающего воздуха – от -10 °С до +40 °С;
- относительная влажность воздуха до 80% при температуре +20 °С;
- высота над уровнем моря не более 1000 м;
- запыленность воздуха не более 10 мг/м³.

КОМПЛЕКТАЦИЯ

Артикул/Модель	94411/ DES-32	94412/ DES-32E	94413/ DES-55	94414/ DES-55E	94415/ DES-85E
Генератор	1	1	1	1	1
Руководство по эксплуатации с гарантийным талоном	1	1	1	1	1
Аккумулятор	-	1	-	1	1
Ключ зажигания	-	2	-	2	2

ТРЕБОВАНИЯ БЕЗОПАСНОСТИ



ВНИМАНИЕ!

Прочитайте данное руководство перед эксплуатацией генератора и сохраните его для дальнейшего использования.

В целях безопасности лица моложе 16 лет, а также лица, не ознакомившиеся с данным руководством, не должны допускаться до работы с генератором.

Генератор не предназначен для использования лицами с ограниченными физическими способностями или при отсутствии у пользователя опыта и знаний, если он не находится под контролем и не проинструктирован об использовании генератора лицом, ответственным за безопасность.

Запрещается эксплуатировать и обслуживать генератор, находясь в состоянии алкогольного, наркотического опьянения или под воздействием сильнодействующих медицинских препаратов.

Пользователь, осуществляющий эксплуатацию и обслуживание генератора, должен иметь соответствующие знания и навыки. Техническое обслуживание и ремонт генератора должны осуществляться в сервисном центре.



ВНИМАНИЕ!

При проведении работ по ремонту и обслуживанию все потребители должны быть отключены, двигатель генератора заглушен.

Запрещается демонтировать блокирующие и предохранительные устройства, а также элементы защиты. Необходимо использовать запасные узлы и детали только фирмы-изготовителя, это позволит обеспечить надежность и безопасность эксплуатации генератора. При использовании узлов и деталей других изготовителей производитель не несет ответственности за возникшие в результате этого последствия. Перед началом работы проверьте генератор на предмет отсутствия повреждений. Запрещается эксплуатация поврежденного генератора.

Избегайте отравляющего действия ядовитых газов! Выхлопные газы двигателя установки содержат угарный газ (CO) и другие газы, опасные для здоровья и жизни. Если вы испытали симптомы отравления, необходимо срочно покинуть помещение, отдышаться на свежем воздухе и обратиться за медицинской помощью.

Не используйте генератор в замкнутом помещении, обеспечьте достаточную проветриваемость.

Не запускайте генератор в местах, где выхлопные газы могут проникнуть в здания через открытые окна и двери.

Пары топлива легко воспламеняются. Их контакт с нагревательными приборами или открытым пламенем может привести к воспламенению или взрыву. В целях противопожарной безопасности храните генератор с пустым топливным баком вдали от открытого пламени и нагревательных приборов. Помните, что пары топлива могут быть даже в незаполненном баке.

Заправляйте генератор только в отключенном состоянии и при остывшем двигателе.

**ВНИМАНИЕ!**

В двигателе генераторной установки применяется дизельное топливо. Применение бензина, керосина и других видов топлива запрещено.

Не заправляйте генератор в закрытом помещении. Пары топлива токсичны и взрывоопасны.

Не используйте рядом с генератором источники огня. Не курите возле генераторной установки.

Пластиковые канистры для топлива способны накапливать статический заряд. Во избежание воспламенения топлива от искры не используйте их для заправки генератора. Не сливайте топливо из топливного бака, для полной выработки топлива из бака запустите двигатель.

Генератор является источником высокого напряжения, опасного для здоровья и жизни. Особенную осторожность следует соблюдать людям, страдающим от сердечно-сосудистых заболеваний или использующим кардиостимулятор. Не эксплуатируйте генератор вблизи легковоспламеняющихся материалов. Глушитель и другие части генератора сильно нагреваются в течение работы и остаются горячими после остановки двигателя некоторое время. Для предотвращения серьезных ожогов избегайте прикосновения к горячим частям генератора!

Не изменяйте конструкцию генератора! Для предотвращения преждевременного выхода из строя не проводите изменения в конструкции генератора. Никогда не изменяйте заводские настройки регулятора оборотов двигателя генератора. Работа двигателя при увеличенных оборотах может привести к увеличению напряжения и выходу из строя генераторной обмотки или возникновению опасной ситуации, которая не будет рассматриваться как гарантийный случай.

Не прикасайтесь к вращающимся частям генератора! Запрещается эксплуатировать генератор без предусмотренных конструкцией крышек и защитных решеток. Вращающиеся части могут стать причиной возникновения серьезных травм. Держите руки, ноги, края одежды, украшения на безопасном расстоянии от вращающихся частей генератора.

Не эксплуатируйте генератор со снятым воздушным фильтром или снятой крышкой воздушного фильтра. Обеспечивайте защиту органов слуха!

Необходимо соблюдать не только общие требования по технике безопасности, приведенные в данном разделе, но и специальные указания, содержащиеся в других разделах.

Несоблюдение указаний по технике безопасности может создать опасность для окружающей среды, вывести из строя генератор, а также повлечь за собой опасные последствия для здоровья и жизни человека.

Несоблюдение указаний по технике безопасности приведет к аннулированию гарантийных обязательств по возмещению ущерба.

МЕРЫ ПРЕДОСТОРОЖНОСТИ

Во избежание получения травм следуйте правилам:

- во время работы некоторые детали генератора сильно нагреваются. Запрещено дотрагиваться до них до полного остывания;
- не кладите воспламеняющиеся предметы на генератор или рядом с ним;
- не осуществляйте транспортировку генератора при наличии топлива в баке;
- запрещено использовать генератор при наличии каких-либо повреждений;
- не используйте генератор в потенциально взрывоопасной среде или при наличии открытого огня;
- не используйте генератор в среде, не соответствующей требованиям данного руководства;
- не используйте генератор в помещениях без специальной системы отвода выхлопных газов и приточной вентиляции;
- не допускайте выхода отработавших газов в сторону людей или животных;
- не допускайте к работе с генератором людей, не получивших надлежащих инструкций;
- не допускайте работу генератора при отсутствии воздушного фильтра;
- не вскрывайте предохранительные и регулировочные устройства;
- при возникновении перебоев в работе и опасных ситуаций, не описанных в данном руководстве, немедленно отключите генератор.

УСТРОЙСТВО

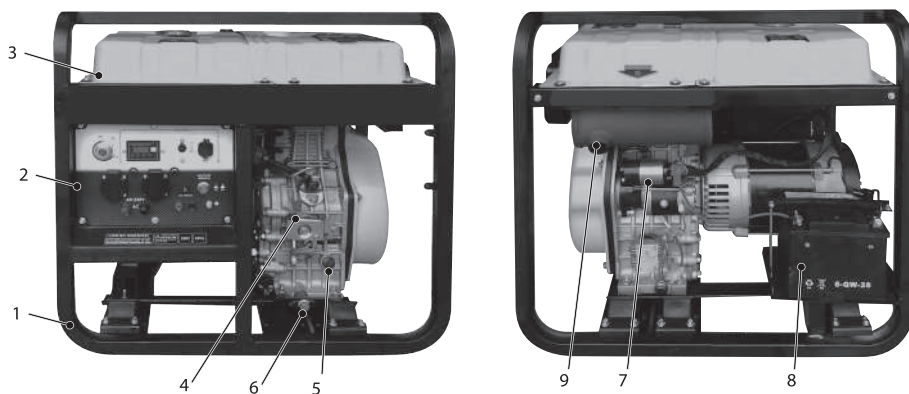


Рис. 1

- | | |
|----------------------------|---------------------------|
| 1. Рама | 6. Пробка для слива масла |
| 2. Панель управления | 7. Электростартер |
| 3. Топливный бак | 8. Аккумулятор |
| 4. Выключатель двигателя | 9. Глушитель |
| 5. Маслосаливная горловина | |

Панель управления для модели DES-32 (94411)

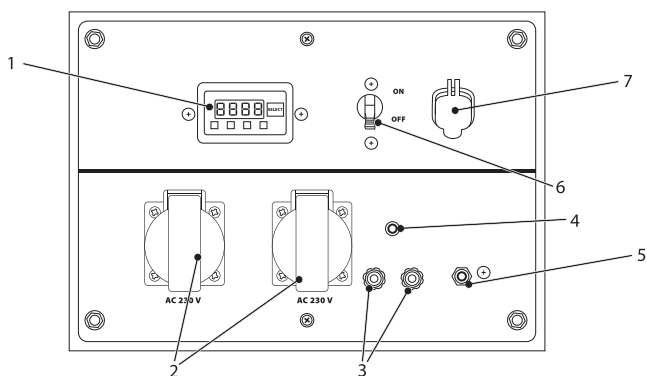


Рис. 2.1

- | | |
|-------------------------------------------|--------------------------------------------|
| 1. Мультифункциональный дисплей | 5. Клемма заземления |
| 2. Розетки переменного тока 230 В | 6. Прерыватель цепи переменного тока 230 В |
| 3. Клеммы постоянного тока 12 В | 7. Выход постоянного тока USB 5 В |
| 4. Прерыватель цепи постоянного тока 12 В | |

Панель управления для модели DES-32E (94412)

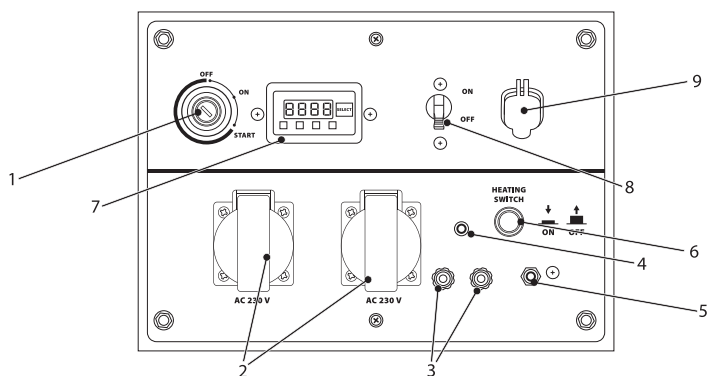


Рис. 2.2

- | | |
|-------------------------------------------|--------------------------------------------|
| 1. Замок электростартера | 6. Выключатель предварительного подогрева |
| 2. Розетки переменного тока 230 В | 7. Мультифункциональный дисплей |
| 3. Клеммы постоянного тока 12 В | 8. Прерыватель цепи переменного тока 230 В |
| 4. Прерыватель цепи постоянного тока 12 В | 9. Выход постоянного тока USB 5 В |
| 5. Клемма заземления | |

Панель управления для модели DES-55 (94413)

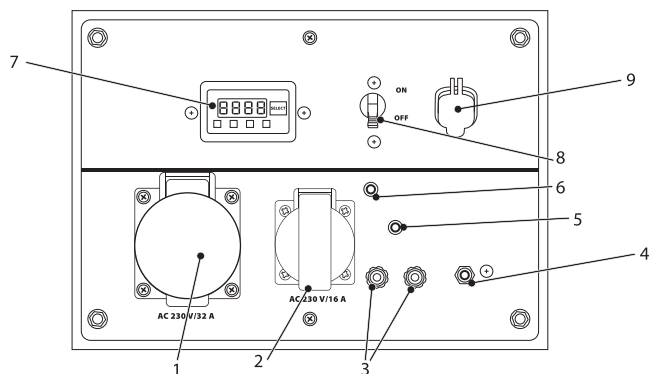


Рис. 2.3

- | | |
|-------------------------------------------|----------------------------------------------------------|
| 1. Розетка переменного тока 230 В/32 А | 6. Индивидуальный прерыватель цепи переменного тока 16 А |
| 2. Розетка переменного тока 230 В/16 А | 7. Мультифункциональный дисплей |
| 3. Клеммы постоянного тока 12 В | 8. Прерыватель цепи переменного тока 230 В |
| 4. Клемма заземления | 9. Выход постоянного тока USB 5 В |
| 5. Прерыватель цепи постоянного тока 12 В | |

Панель управления для модели DES-55E (94414)

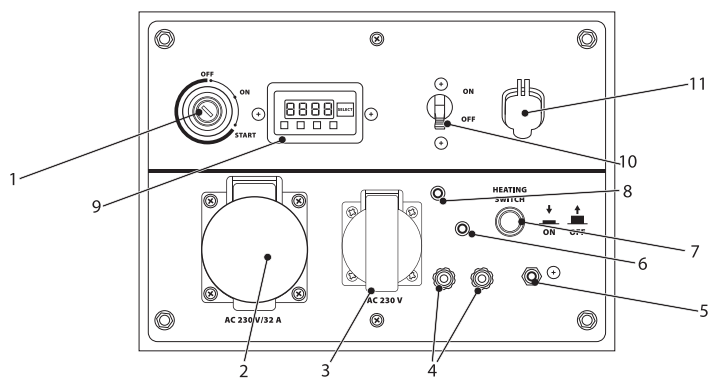


Рис. 2.4

- | | |
|-------------------------------------------|----------------------------------------------------------|
| 1. Замок электростартера | 7. Выключатель предварительного подогрева |
| 2. Розетка переменного тока 230 В/32 А | 8. Индивидуальный прерыватель цепи переменного тока 16 А |
| 3. Розетка переменного тока 230 В/16 А | 9. Мультифункциональный дисплей |
| 4. Клеммы постоянного тока 12 В | 10. Прерыватель цепи переменного тока 230 В |
| 5. Клемма заземления | 11. Выход постоянного тока USB 5 В |
| 6. Прерыватель цепи постоянного тока 12 В | |

Панель управления для модели DES-85E (94415)

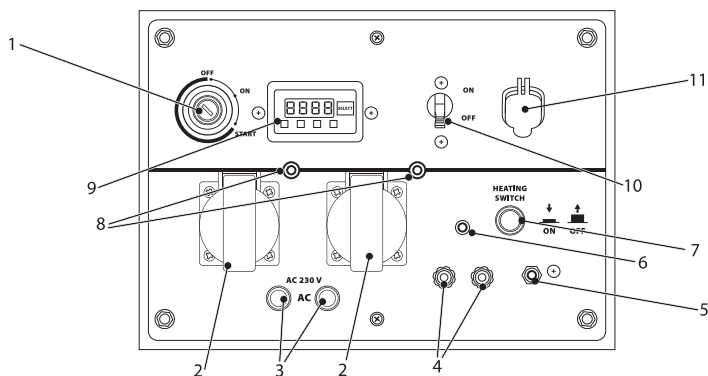


Рис. 2.5

- | | |
|-------------------------------------------|----------------------------------------------------------|
| 1. Замок электростартера | 7. Выключатель предварительного подогрева |
| 2. Розетки переменного тока 230 В/16 А | 8. Индивидуальные прерыватели цепи переменного тока 16 А |
| 3. Силовые клеммы 230 В | 9. Мультифункциональный дисплей |
| 4. Клеммы постоянного тока 12 В | 10. Прерыватель цепи переменного тока 230 В |
| 5. Клемма заземления | 11. Выход постоянного тока USB 5 В |
| 6. Прерыватель цепи постоянного тока 12 В | |

ТЕХНИЧЕСКИЕ ХАРАКТЕРИСТИКИ

Артикул / Модель	94411/ DES-32	94412/ DES-32E	94413/ DES-55	94414/ DES-55E	94415/ DES-85E
Максимальная мощность, кВА	3,2	3,2	5,5	5,5	8,5
Номинальная мощность, кВт	2,8	2,8	5	5	8
Параметры сети, В~ Гц	230~ 50				
Число фаз	1				
Тип двигателя	Одноцилиндровый, 4-тактный с воздушным охлаждением				
Объем двигателя, см ³	296	296	438	438	678
Мощность двигателя, л.с.	5,5	5,5	10	10	13,5
Уровень звуковой мощности, дБА	110	110	110	110	110
Тип топлива	Дизельное топливо				
Тип запуска	Ручной	Ручной/ Электро- стартер	Ручной	Ручной/ Электро- стартер	Электро- стартер
Объем масла в картере, л	1,1	1,1	1,2	1,2	1,8
Объем топливного бака, л	11	11	11	11	16
Габаритные размеры, мм	700×660×650	700×660×650	770×700×750	770×700×750	810×740×820
Масса нетто, кг	68,3	78,9	93,8	108,4	137,1

ПОДГОТОВКА К ЭКСПЛУАТАЦИИ

Место размещения

Генератор должен быть установлен или расположен на твердой ровной поверхности таким образом, чтобы обеспечить приток охлаждающего воздуха.

Во избежание повреждения деталей цилиндро-поршневой группы из-за недостатка масла, никогда не используйте генератор на наклонной поверхности.

Заземление



ВНИМАНИЕ!

Запрещается использовать генератор без заземления!

Заземление должно быть выполнено в соответствии с существующими требованиями – ГОСТ 12.1.030-81 Системы стандартов безопасности труда (ССБТ) «Электробезопасность. Защитное заземление. Зануление». Все элементы заземляющего устройства соединяются между собой при помощи сварки, места сварки покрываются битумным лаком во избежание коррозии. Допускается присоединение заземляющих проводников при помощи болтов.

Для устройства заземления на открытой местности необходимо использовать один из следующих заземлителей:

- металлический стержень диаметром не менее 15 мм, длиной не менее 1500 мм;
- металлическую трубу диаметром не менее 50 мм, длиной не менее 1500 мм;
- лист оцинкованного железа размером не менее 1000×500 мм.

Любой заземлитель должен быть погружен в землю до влажных слоев грунта. На заземлителях должны быть оборудованы зажимы или другие устройства, обеспечивающие надежное контактное соединение провода заземления с заземлителем.

Противоположный конец провода соединяется с клеммой заземления генератора. Для подключения необходимо открутить болт крепления заземления, совместить клеммы и плотно затянуть (рис. 3).

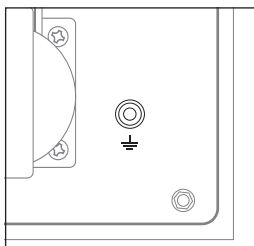


Рис. 3

Сопротивление контура заземления должно быть не более 4 Ом, причем контур заземления должен располагаться в непосредственной близости от генератора. При установке генератора на объектах, не имеющих контура заземления, в качестве заземлителей могут использоваться находящиеся в земле металлические трубы системы водоснабжения, канализации или металлические каркасы зданий, имеющие соединения с землей.



ВНИМАНИЕ!

Категорически запрещается использовать в качестве заземлителей трубопроводы горючих и взрывчатых газов и жидкостей! Во всех случаях работа по заземлению должна проводиться специалистом!

Проверьте, что все электрические розетки и цепи, к которым планируется подключение генератора, заземлены.

Если для подключения потребителей электричества используется удлинитель, убедитесь, что кабель полностью размотан, а площадь поперечного сечения соответствует подключаемой нагрузке.

Замена масла



ВНИМАНИЕ!

Генератор поставляется без масла! Залейте масло в картер двигателя перед запуском.

Перед каждым использованием контролируйте уровень масла в картере, при необходимости долейте. Категорически запрещается смешивать масла разных типов!

Для контроля количества масла снимите заливную пробку с картера (рис. 4), проверьте уровень, при необходимости долейте до отметки максимума.

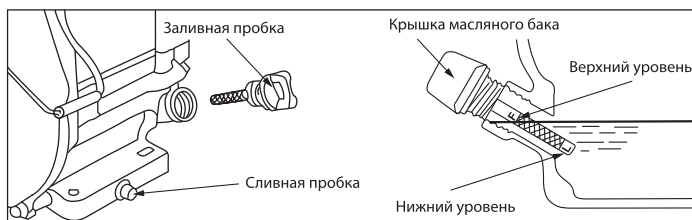


Рис. 4



ВНИМАНИЕ!

Осуществляйте проверку на отключенном генераторе! Поверхность, на которой будет установлен генератор в процессе заправки маслом, должна быть строго горизонтальной для получения достоверных данных об уровне масла в картере.

Следует использовать генератор только с качественными маслами, подобранными в соответствии с температурой окружающей среды. Для работы в теплое время года рекомендуется использовать моторное масло для четырехтактных двигателей классификации SAE 30. Для работы при более низких температурах (-20 °C – +5 °C) – SAE 5W-30 (рис. 5).

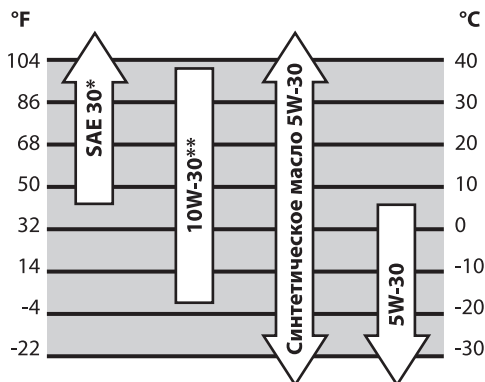


Рис. 5

К безусловным признакам неверного применения масел относятся сильный нагар или разрушение/заклинивание поршневого кольца и/или наличие царапин и потертостей на внутренней поверхности цилиндра и поверхности поршня, разрушение и/или оплавление опорных подшипников шатуна и поршневого пальца.

Заправка топливного бака



ВНИМАНИЕ!

Заливайте топливо при выключенном двигателе. Не курите, не допускайте наличия искр и пламени в зоне хранения топлива и при заправке двигателя. Не допускайте переполнения топливного бака. После заправки убедитесь, что крышка бака надежно закрыта. Не разливайте топливо при заправке двигателя. Разлитое топливо может воспламениться. Если вы разлили топливо, тщательно вытрите его перед запуском двигателя. Избегайте контакта топлива с кожей, не вдыхайте пары топлива. Храните топливо вдали от детей.

Пользуйтесь только дизельным топливом. Топливо должно быть тщательно отфильтровано. Необходимо принять особые меры предосторожности для предотвращения попадания грязи и воды в топливо и топливный бак. В противном случае топливный насос высокого давления и форсунка могут засориться. Для заправки топливного бака открутите его крышку и аккуратно, пользуясь воронкой, наполните бак. При заправке топливного бака необходимо строго соблюдать требования по безопасности. При заправке убедитесь в наличии фильтра в горловине топливного бака. Максимальный уровень топлива 3 (рис. 6) в баке 1 (рис. 6) соответствует верхней кромке топливного фильтра 2 (рис. 6).

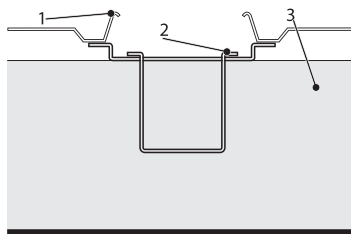


Рис. 6

Расчет нагрузки

Данный генератор вырабатывает переменный ток с напряжением 230 В и частотой 50 Гц. К генератору можно подключить только однофазные потребители.

Омические потребители

Имеются в виду потребители, которые не требуют пусковых токов, то есть в момент включения не потребляют токов, превышающих значение нормального режима работы. По этим потребителям для расчета можно принимать их мощностные характеристики без добавления каких-либо других показателей. К ним относятся телевизор, персональный компьютер, лампа накаливания, электроплита, нагреватель и прочие.

Индуктивные потребители

Имеются в виду потребители, которые кратковременно, в момент включения, потребляют мощность, в 2-5 раз превышающую указанную в технической документации. К ним относятся электроподъемники, холодильники, сверлильные и другие режущие станки, циркулярные и цепные пилы, дрели, лампы дневного света, водяные насосы, сварочные аппараты, компрессоры и прочие.

Чтобы выбрать оптимальную электростанцию, необходимо суммировать показатели потребляемой мощности тех потребителей, которые планируется подключить.

По омическим потребителям следует добавить 10%. По индуктивным потребителям следует рассчитывать на как минимум двукратную от высчитанного сложения показателей величину.

Самым опасным для генератора в этом смысле электроприбором является погружной насос, пусковой ток которого в 5-7 раз превышает номинальный. Перед запуском индуктивных потребителей требуется обесточить остальные потребители. Для расчета необходимой мощности генератора можно использовать формулу:

$$1,1 \times P_1 + 2 \times P_2 \leq P_{\text{ген}}, \text{ где}$$

P_1 – суммарная мощность омических потребителей, P_2 – суммарная мощность индуктивных потребителей, $P_{\text{ген}}$ – номинальная мощность генератора.

**ВНИМАНИЕ!**

Данная формула позволяет получить предварительный расчет. Для получения точных значений нужна более достоверная информация о пусковых токах индуктивных потребителей.

ПОРЯДОК РАБОТЫ

**ВНИМАНИЕ!**

Двигатель должен пройти обкатку в течение первых 5 часов работы. В период обкатки не следует нагружать генератор свыше 50% его номинальной мощности. После первых 5 часов работы замените масло, пользуясь указаниями настоящего руководства.

Запуск

1. Установите генератор на ровной горизонтальной поверхности. Идеальной для размещения генератора является свободная в радиусе 5 метров площадка.
2. Произведите внешний осмотр генератора. При наличии каких-либо явных повреждений не приступайте к работе до момента устранения неисправностей.
3. Проверьте уровень масла в двигателе. При необходимости долейте масло до нужного уровня.
4. Проверьте уровень топлива. При необходимости долейте топливо.
5. Проверьте заземление генератора. Следуйте требованиям правил установки заземления, описанным в пункте «Заземление» данного руководства.
6. Отсоедините все электрические нагрузки. Переведите основной прерыватель цепи переменного тока в положение «ВЫКЛ» (рис. 7).

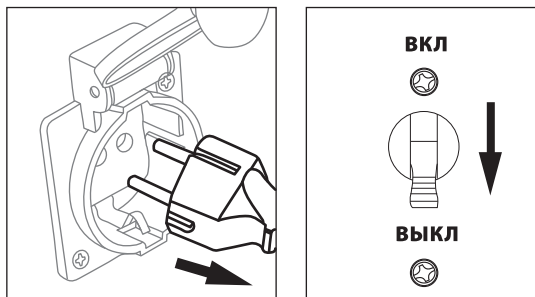


Рис. 7

7. Переведите выключатель двигателя в положение «Работа» (рис. 8).

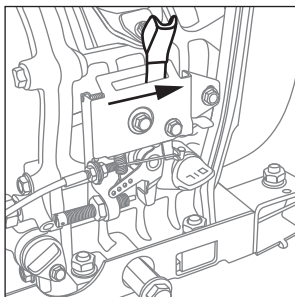


Рис. 8

8. Переведите рычаг декомпрессора в положение «ВНИЗ» (рис. 9). Он вернется в исходное положение после попытки запуска.

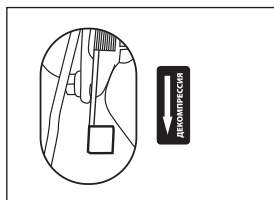


Рис. 9

9. Для облегчения запуска в зимний период в конструкции моделей DES-32E, DES-55E, DES-85E предусмотрена функция предварительного подогрева воздуха. Нажмите на выключатель предварительного подогрева и подождите несколько секунд.

**ВНИМАНИЕ!**

При эксплуатации генератора в зимний период существует риск промерзания сапуна, предназначенного для сброса избыточного давления картерных газов. Это может привести к выдавливанию сальников коленчатого вала и течи масла. Чтобы продлить срок службы устройства, рекомендуется при запуске двигателя на 10-15 мин открутить на пол-оборота крышку маслозаливной горловины. После прогрева крышку необходимо плотно закрутить.

10.1 Запуск с помощью ручного стартера.

Медленно вытащите шнур ручного стартера до появления сопротивления, а затем резко и быстро потяните его (рис. 10).

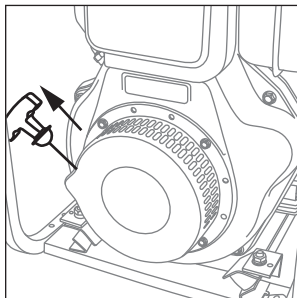


Рис. 10

При необходимости вновь переведите рычаг декомпрессора в положение «ВНИЗ» (рис. 9) и повторите попытку запуска двигателя.

10.2 Запуск с помощью электростартера

Вставьте ключ зажигания в замок электростартера и поверните его по часовой стрелке до положения «ПУСК» (рис. 11). После запуска двигателя отпустите ключ зажигания, он автоматически вернется в положение «ВКЛ».

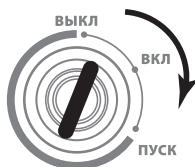


Рис. 11



ВНИМАНИЕ!

Запрещается поворачивать ключ зажигания в положение «ПУСК» при работающем двигателе!

11. Дайте двигателю прогреться в течение 3-5 минут.

12. Подключите потребители к розеткам генератора. Если генератор должен питать два или более устройств, следует включать их по одному: в первую очередь – устройства с более высоким пусковым током.

13. Переведите прерыватель цепи в положение «ВКЛ».

Остановка



ВНИМАНИЕ!

В аварийной ситуации для остановки двигателя генератора переведите выключатель двигателя в положение «СТОП» (рис. 12).

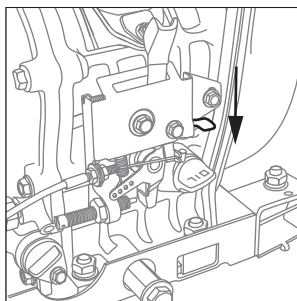


Рис. 12

1. Переведите основной прерыватель цепи переменного тока в положение «ВЫКЛ».
2. Отсоедините все электрические нагрузки.
3. Дайте поработать двигателю в течение 3-5 минут без нагрузки.
4. Переведите рычаг регулятора в положение «СТОП» (рис. 12).

Подключение генераторной установки к газовому котлу

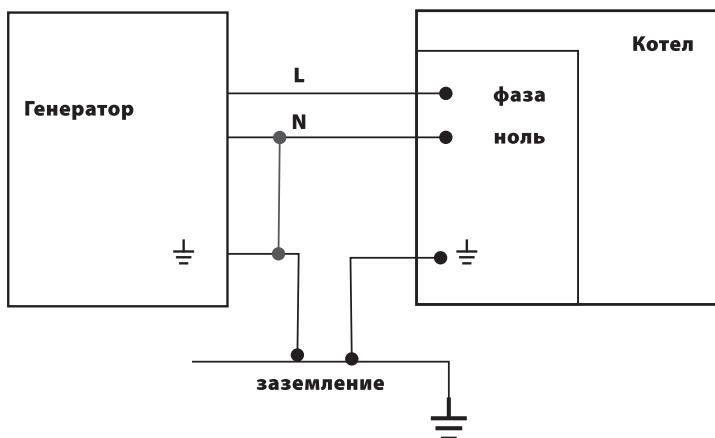


Рис. 13

Генераторы производятся в соответствии с правилами устройства электроустановок (ПУЭ) и выполнены по схеме с изолированной «нейтралью» (на выходе генератора нет «нуля»). Большинство современных газовых котлов фазозависимые и требуют подключения по схеме «фаза» – «нейтраль». Причина такой особенности в системе контроля пламени горелки.

Для подключения генератора к котлам такого типа необходимо:

1. Обязательно заземлить генератор на специальный предусмотренный для этого клеммный вывод, обозначенный знаком на передней панели генератора.
2. Один из выходов генератора соединить с заземлением дома, тем самым сделав «глухо заземленную нейтраль».

В результате на соединенном с заземлением выходе генератора появится «ноль», на втором выходе – «фаза». Электроника котла такое подключение допускает, и котел работает.

**ВНИМАНИЕ!**

Использование генераторной установки с «занулением» без заземления корпуса небезопасно. При подключении газового котла или другого сложного оборудования к генератору рекомендуем обращаться к квалифицированным специалистам.

ТЕХНИЧЕСКОЕ ОБСЛУЖИВАНИЕ

Проверка и замена масла

Для предотвращения выхода из строя из-за недостаточного количества смазки необходимо проводить проверку уровня масла каждый раз перед запуском двигателя.

Замените масло после первых 5 часов, потом после 20 часов работы генератора, затем – через каждые 50 часов работы для минеральных и синтетических масел.

Если генератор работает в условиях повышенной концентрации пыли и грязи, то масло необходимо менять чаще. Проводите замену масла на теплом неработающем двигателе.

**ВНИМАНИЕ!**

Не сливайте отработанное масло в канализацию или на землю. Отработанное масло должно сливаться в специальные емкости и отправляться в пункты сбора и переработки.

Удаление грязи с генератора

Содержите генератор в чистоте, это позволит обеспечить оптимальное охлаждение двигателя. Перед каждым запуском двигателя удалите грязь и маслянистые отложения с ребер воздушного охлаждения, корпуса двигателя, рамы, панели управления и других деталей.

Для очистки внешних поверхностей используйте ткань (ветошь). Не используйте воду для мытья и чистки генератора. Всегда следите за тем, чтобы ребра охлаждения и воздушные каналы не были забиты грязью.

Очистка и замена воздушного фильтра

Генератор оснащен воздушным фильтром, который предотвращает поломки в результате попадания в цилиндр двигателя твердых частиц, содержащихся в воздухе.

**ВНИМАНИЕ!**

Запрещается запуск и эксплуатация генератора без воздушного фильтра!

1. Откройте крышку воздушного фильтра (рис. 14).
2. Извлеките фильтрующий элемент и тщательно очистите его. При сильном загрязнении или повреждении замените фильтрующий элемент.
3. Поместите фильтрующий элемент на место и закройте крышку фильтра (следите за тем, чтобы крышка плотно прилегала к корпусу).

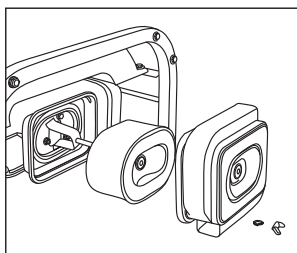


Рис. 14

Очистка фильтра топливного бака

Фильтр топливного бака может загрязняться в результате наличия примесей в топливе и требует периодической очистки. Для очистки фильтра топливного бака:

1. Снимите пластмассовый фильтр, расположенный под крышкой горловины топливного бака (рис. 15).
2. Тщательно прочистите фильтр.
3. После очистки установите фильтр на место.
4. Закройте крышку горловины топливного бака.

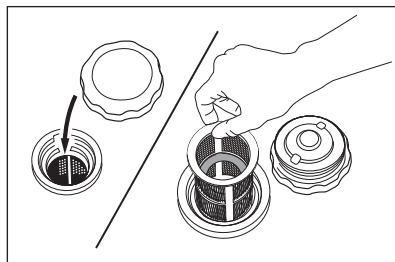


Рис. 15

Для поддержания высокой эффективности работы генератора необходимо периодически проверять его техническое состояние и выполнять необходимые регулировки. В таблице, приведенной ниже, указана периодичность технического обслуживания и виды выполняемых работ. Используйте счетчик моточасов для определения периодичности ТО.

ВОЗМОЖНЫЕ НЕИСПРАВНОСТИ И СПОСОБЫ ИХ УСТРАНЕНИЯ

Неисправность	Причина	Способ устранения
Двигатель не запускается.	Нет топлива в топливном баке.	Долейте топливо.
	Регулятор находится в положении «Стоп».	Переведите регулятор в положение «Работа».
	Топливный насос и форсунка не подают топливо или подают его в недостаточном объеме.	Обратитесь в авторизованный центр.
	Выключатель двигателя находится в положении «ВЫКЛ».	Переведите выключатель двигателя в положение «ВКЛ».
	Проверьте уровень моторного масла.	Расчетный уровень масла должен находиться между верхней и нижней отметкой.
	Скорость и усилие воздействия на ручной стартер недостаточны.	Выполните запуск двигателя в соответствии в процедурой запуска.
	Форсунка засорена.	Обратитесь в авторизованный центр.
	Аккумулятор разряжен.	Зарядите аккумулятор или замените его новым.

Неисправность	Причина	Способ устранения
Генераторная установка не вырабатывает электроэнергию.	Главный выключатель (с отрицательной обратной связью) не включен.	Переведите главный выключатель в положение «ВКЛ».
	Износ графитовой щетки.	Обратитесь в авторизованный центр.
	Плохой контакт в розетке.	Отрегулируйте контакты в розетке.
	Не достигнута номинальная мощность.	Обратитесь в авторизованный центр.
	Неисправность AVR.	Обратитесь в авторизованный центр.
Слишком высокое напряжение.	Большая частота вращения двигателя.	Обратитесь в авторизованный центр.
Низкое напряжение на холостом ходу.	Маленькая частота вращения двигателя. Неисправны диоды. Неисправна обмотка. Неисправен блок AVR.	Обратитесь в авторизованный центр.
Нестабильное напряжение.	Плохие контакты. Непостоянная скорость вращения двигателя.	Обратитесь в авторизованный центр.

ХРАНЕНИЕ

Храните генератор в сухом месте для защиты узлов и деталей от коррозии. Храните изделие в штатном (как во время работы) положении. Если эксплуатация генератора не планируется более 30 дней, слейте топливо. Для генераторов, оснащенных электростартером, отсоедините клеммы и снимите аккумулятор. Перед очередным запуском залейте свежее топливо.

Хранение необходимо осуществлять при температуре окружающей среды от 0 до + 40 °С и относительной влажности воздуха не более 80 %, в месте, недоступном для детей и животных. Срок хранения не ограничен.

ТРАНСПОРТИРОВКА

Генератор можно транспортировать любым видом закрытого транспорта в упаковке производителя или без нее, с защитой изделия от механических повреждений, атмосферных осадков, воздействия химически активных веществ и обязательным соблюдением мер предосторожности при перевозке хрупких грузов, что соответствует условиям перевозки 8 по ГОСТ 15150–89.

КРИТЕРИИ ПРЕДЕЛЬНОГО СОСТОЯНИЯ

Критерием предельного состояния устройства является состояние, при котором его дальнейшая эксплуатация недопустима или экономически нецелесообразна. Например, чрезмерный износ, коррозия, деформация, старение или разрушение узлов и деталей, или их совокупность при невозможности их устранения в условиях авторизованных сервисных центров оригинальными деталями, или экономическая нецелесообразность проведения ремонта.

Критериями предельного состояния устройства являются:

- глубокая коррозия и трещины на поверхностях несущих и корпусных деталей;
- чрезмерный износ или повреждение двигателя и механизмов привода или совокупность признаков;
- окончание срока службы.