

MNB

BATTERY



ТЕХНИЧЕСКОЕ ОПИСАНИЕ

MM 45-12

ПРЕИМУЩЕСТВА



Аккумуляторные батареи MNB серии MM являются свинцово-кислотными, герметизированными, с системой рекомбинации газов (VRLA). Данные батареи изготовлены по технологии AGM (электролит абсорбирован в стекловолоконном сепараторе). При разработке MNB MM учитывались все требования, для использования этих батарей в источниках бесперебойного питания, промышленных ИБП, ЦОД, систем связи.

- Одним из основных преимуществ аккумуляторов MM является их способность обеспечивать высокую скорость разряда. Это делает их идеальными для объектов, где требуется кратковременный, но высокий ток разряда. Например, они широко используются в системах бесперебойного питания (ИБП) для обеспечения питания при сбоях электроэнергии;
- Аккумуляторы MM обладают долгим сроком службы. Они спроектированы так, чтобы выдерживать многократные циклы заряд-разряд и имеют высокую степень надежности;
- Данные аккумуляторы имеют низкий коэффициент саморазрядки. Это значит, что они способны долго хранить заряд без необходимости регулярной подзарядки.

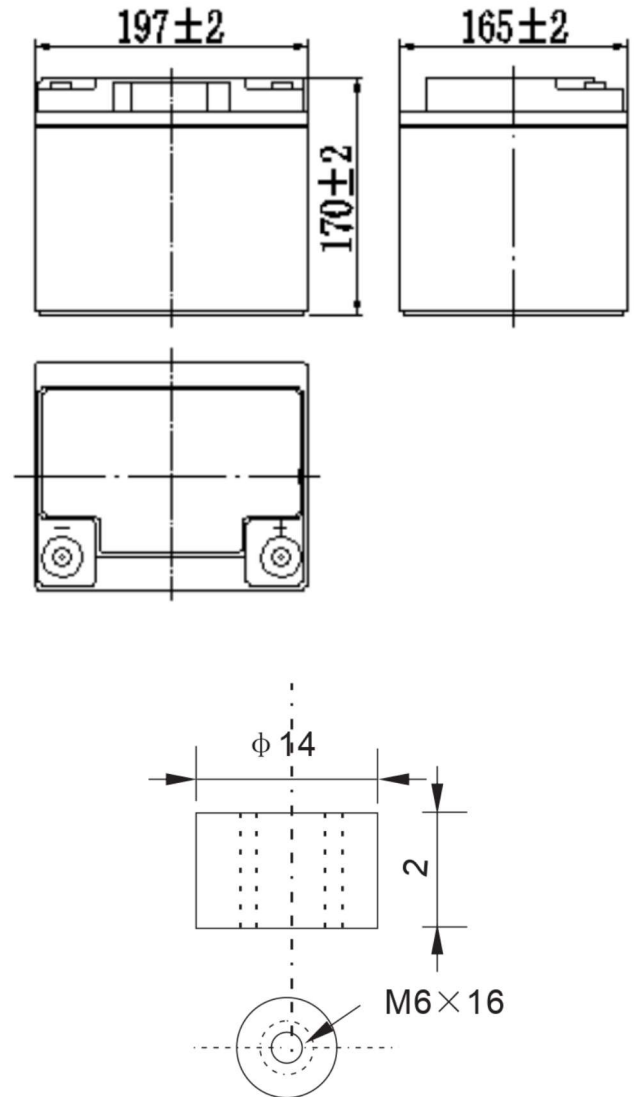
СПЕЦИФИКАЦИЯ

Модель	MNB MM 45-12
Номинальное напряжение	12 В (6 ячеек)
Длина	197±2 мм
Ширина	165±2 мм
Высота	170±2 мм
Общая высота	170±2 мм
Вес	12.50 кг±3%

ТЕХНИЧЕСКИЕ ХАРАКТЕРИСТИКИ

Параметр	Значение	
Номинальная емкость (25°C)	45 Ач	
Терминал	M6	
Внутреннее сопротивление (полностью заряжен 25°C)	~9 мΩ	
Емкость от температур	40°C	102%
	25°C	100%
	0°C	85%
	-15°C	65%
Саморазряд (25°C)	≤3% в месяц	
Номинальная рабочая температура	25°C±3°C	
Диапазон рабочих температур	Разряд	-15°C~50°C
	Заряд	-10°C~50°C
	Хранение	-20°C~50°C
Буферный режим		13,50–13,80 В
		Температурная компенсация: -18мВ/°С
Циклический режим		14,50–15,00 В
		Температурная компенсация: -30мВ/°С
Максимальный ток заряда	12 А	
Материал клемм	Медь	
Максимальный ток разряда	400 А (5 секунд)	
Срок службы (20°C)	10 лет	

ГАБАРИТНЫЕ РАЗМЕРЫ



КОНСТРУКЦИЯ БАТАРЕИ

Компонент	Полож. пластина	Отриц. пластина	Контейнер	Крышка	Герметик	Электролит	Клапан	Терминал
Материал	Диоксид свинца	Свинец	ABS	ABS	Эпоксид	Серная кислота	Резина	Медь

РАЗРЯД ПОСТОЯННЫМ ТОКОМ, А (ПРИ 25°C)

В	10 мин	15 мин	30 мин	60 мин	2 ч	3 ч	4 ч	5 ч	8 ч	10 ч	20 ч
9.60	87.2	67.2	40.2	24.7	14.6	10.5	8.40	7.18	4.94	4.07	2.16
9.90	84.6	65.6	39.4	24.3	14.5	10.5	8.36	7.14	4.91	4.06	2.15
10.2	81.1	63.2	38.2	23.7	14.4	10.4	8.30	7.09	4.87	4.05	2.15
10.5	77.6	61.0	37.3	23.0	14.2	10.3	8.24	7.04	4.84	4.03	2.13
10.8	73.2	57.8	35.9	22.2	13.8	10.0	7.99	6.83	4.69	4.00	2.12

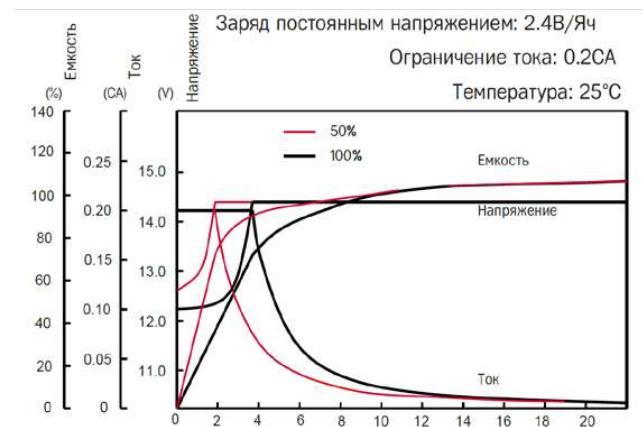
РАЗРЯД ПОСТОЯННОЙ МОЩНОСТЬЮ, Вт (ПРИ 25°C)

В	10 мин	15 мин	30 мин	60 мин	2 ч	3 ч	4 ч	5 ч	8 ч	10 ч	20 ч
9.60	942	738	451	282	169	124	98.8	84.9	58.6	48.6	25.9
9.90	914	720	442	278	168	123	98.3	84.4	58.3	48.5	25.8
10.2	876	694	428	271	167	122	97.6	83.8	57.9	48.4	25.8
10.5	838	670	418	262	164	121	96.9	83.2	57.5	48.1	25.6
10.8	791	635	403	254	160	118	94.0	80.7	55.8	47.8	25.4

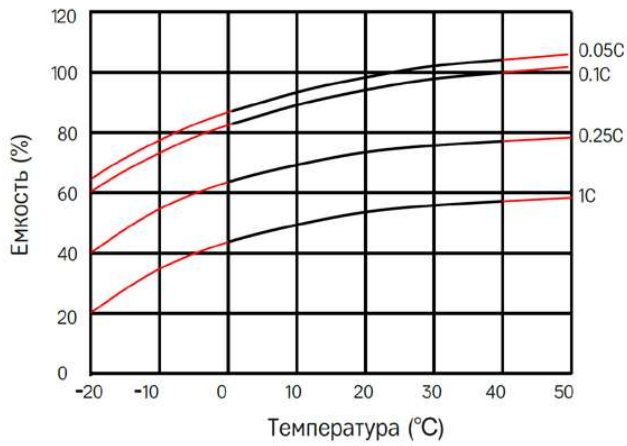
ХАРАКТЕРИСТИКИ РАЗРЯДА



ХАРАКТЕРИСТИКИ ЗАРЯДА



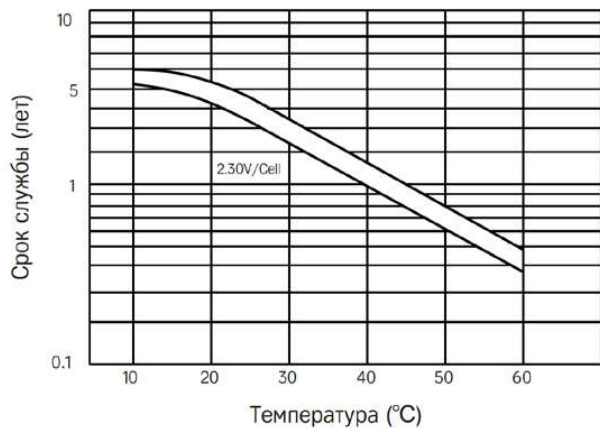
ВЛИЯНИЕ ТЕМПЕРАТУРЫ НА ЁМКОСТЬ



ХАРАКТЕРИСТИКИ САМОРАЗРЯДА



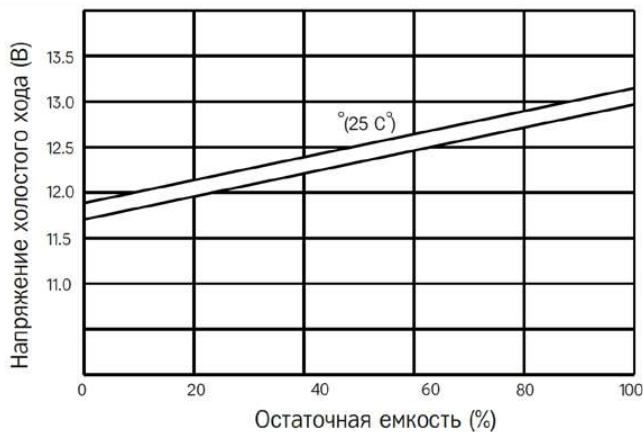
СРОК СЛУЖБЫ В БУФЕРНОМ РЕЖИМЕ



ХАРАКТЕРИСТИКИ САМОРАЗРЯДА



СВЯЗЬ МЕЖДУ НАПРЯЖЕНИЕМ ХОЛОСТОГО ХОДА И ОСТАТОЧНОЙ ЁМКОСТЬЮ (25°C)



ВЗАИМОСВЯЗЬ НАПРЯЖЕНИЯ И ТЕМПЕРАТУРЫ



MNB
BATTERY
