

MNB

BATTERY



ТЕХНИЧЕСКОЕ ОПИСАНИЕ

HRL 634 W

ПРЕИМУЩЕСТВА

- Одним из основных преимуществ аккумуляторов HRL является их способность обеспечивать высокую скорость разряда. Это делает их идеальными для объектов, где требуется кратковременный, но высокий ток разряда. Например, они широко используются в системах бесперебойного питания (ИБП) для обеспечения питания при сбоях электроэнергии;
- Аккумуляторы HRL обладают долгим сроком службы. Они спроектированы так, чтобы выдерживать многократные циклы заряд-разряд и имеют высокую степень надежности;
- Данные аккумуляторы имеют низкий коэффициент саморазрядки. Это значит, что они способны долго хранить заряд без необходимости регулярной подзарядки.



Свинцово-кислотные аккумуляторы HRL (High Rate Long Life) с номинальным напряжением 6 В и емкостью 9 Ач. Для данных аккумуляторных батарей, выполненных по технологии HRL, ограничение по току при заряде постоянным напряжением составляет 30% от номинальной емкости при десятичасовом разряде. АКБ HRL надежны, безопасны и долговечны.

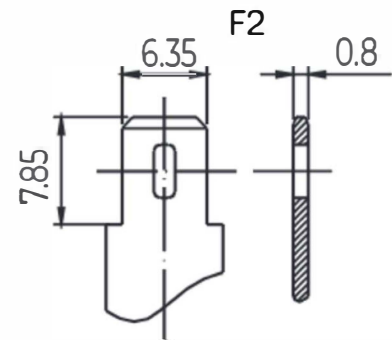
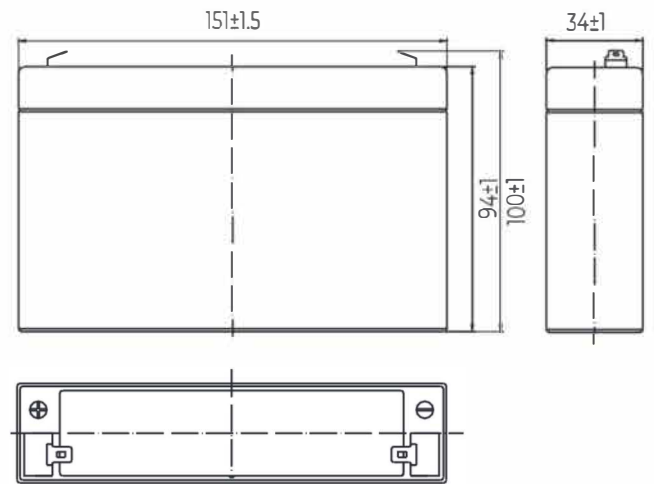
СПЕЦИФИКАЦИЯ

Модель	MNB HRL 634 W
Номинальное напряжение	6 В
Количество ячеек	3
Длина	151±2 мм
Ширина	34±2 мм
Высота	94±2 мм
Общая высота	100±2 мм
Вес	1.35 кг ±3%

ТЕХНИЧЕСКИЕ ХАРАКТЕРИСТИКИ

Параметр	Значение	
Ёмкость	9 Ач	
Терминал	F2	
Внутреннее сопротивление (полностью заряжен 25°C)	40°C	102%
	25°C	100%
	0°C	85%
	-15°C	65%
Саморазряд (25°C)	3 месяца	Оставшаяся емкость: 91%
	6 месяцев	Оставшаяся емкость: 82%
	12 месяцев	Оставшаяся емкость: 65%
Номинальная рабочая температура	25°C±3°C	
Диапазон рабочих температур	Разряд	-15°C~50°C
	Заряд	-10°C~50°C
	Хранение	-20°C~50°C
Буферный режим	6,75–6,90 В Температурная компенсация: -9мВ/°С	
Циклический режим	7,25–7,50 В Температурная компенсация: -15мВ/°С	
Максимальный ток заряда	2.72 А	
Материал клемм	Медь	
Максимальный ток разряда	135 А (5 секунд)	
Срок службы (20°C)	12 лет	

ГАБАРИТНЫЕ РАЗМЕРЫ



КОНСТРУКЦИЯ БАТАРЕИ

Компонент	Полож. пластина	Отриц. пластина	Контейнер	Крышка	Сепаратор	Электролит	Клапан	Терминал
Материал	Диоксид свинца	Свинец	ABS	ABS	AGM	Серная кислота	Резина	Медь

РАЗРЯД ПОСТОЯННЫМ ТОКОМ, А (ПРИ 25°C)

В	5 мин	10 мин	15 мин	20 мин	30 мин	45 мин	60 мин	2 ч	3 ч	4 ч	5 ч
1.60	38.64	23.84	17.80	14.10	9.55	7.07	5.78	3.31	2.35	1.89	1.62
1.67	36.96	22.79	17.20	13.50	9.24	6.84	5.64	3.28	2.33	1.87	1.61
1.70	35.91	22.16	16.70	13.20	9.07	6.72	5.55	3.26	2.32	1.87	1.60
1.75	34.44	21.21	16.20	12.80	8.85	6.55	5.44	3.21	2.30	1.85	1.59
1.80	32.45	19.95	15.30	12.10	8.53	6.31	5.27	3.13	2.23	1.80	1.55

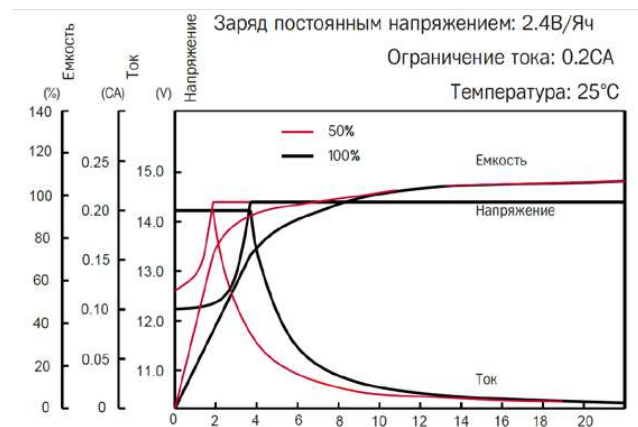
РАЗРЯД ПОСТОЯННОЙ МОЩНОСТЬЮ, Вт (ПРИ 25°C)

В	5 мин	10 мин	15 мин	20 мин	30 мин	45 мин	60 мин	2 ч	3 ч	4 ч	5 ч
1.60	72.47	44.00	35.30	27.90	18.90	14.00	11.50	6.58	4.72	3.80	3.27
1.67	69.19	42.00	34.00	26.80	18.30	13.50	11.20	6.52	4.68	3.77	3.24
1.70	67.34	40.90	33.10	26.20	18.00	13.30	11.00	6.48	4.66	3.75	3.22
1.75	64.47	39.10	32.00	25.30	17.50	13.00	10.80	6.39	4.63	3.73	3.20
1.80	60.89	37.00	30.30	24.00	16.90	12.50	10.40	6.22	4.49	3.61	3.11

ХАРАКТЕРИСТИКИ РАЗРЯДА



ХАРАКТЕРИСТИКИ ЗАРЯДА



ВЛИЯНИЕ ТЕМПЕРАТУРЫ НА ЁМКОСТЬ



ХАРАКТЕРИСТИКИ САМОРАЗРЯДА



СРОК СЛУЖБЫ В БУФЕРНОМ РЕЖИМЕ



ХАРАКТЕРИСТИКИ САМОРАЗРЯДА



СВЯЗЬ МЕЖДУ НАПРЯЖЕНИЕМ ХОЛОСТОГО ХОДА И ОСТАТОЧНОЙ ЁМКОСТЬЮ (25°C)



ВЗАИМОСВЯЗЬ НАПРЯЖЕНИЯ И ТЕМПЕРАТУРЫ



MNB
BATTERY
