

MNB

BATTERY



ТЕХНИЧЕСКОЕ ОПИСАНИЕ

HRL 1234 W

ПРЕИМУЩЕСТВА

- Одним из основных преимуществ аккумуляторов HRL является их способность обеспечивать высокую скорость разряда. Это делает их идеальными для объектов, где требуется кратковременный, но высокий ток разряда. Например, они широко используются в системах бесперебойного питания (ИБП) для обеспечения питания при сбоях электроэнергии;
- Аккумуляторы HRL обладают долгим сроком службы. Они спроектированы так, чтобы выдерживать многократные циклы заряд-разряд и имеют высокую степень надежности;
- Данные аккумуляторы имеют низкий коэффициент саморазрядки. Это значит, что они способны долго хранить заряд без необходимости регулярной подзарядки.



Свинцово-кислотные аккумуляторы HRL (High Rate Long Life) с номинальным напряжением 12 В и емкостью 9 Ач. Для данных аккумуляторных батарей, выполненных по технологии HRL, ограничение по току при заряде постоянным напряжением составляет 30% от номинальной емкости при десятичасовом разряде. АКБ HRL надежны, безопасны и долговечны.

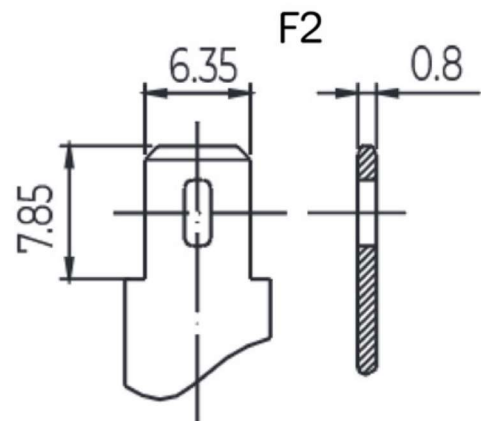
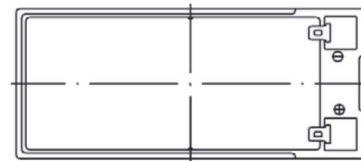
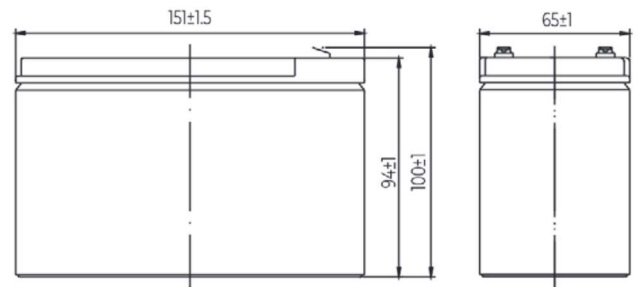
СПЕЦИФИКАЦИЯ

Модель	MNB HRL 1234 W
Номинальное напряжение	12 В
Количество ячеек	6
Длина	151±2 мм
Ширина	65±2 мм
Высота	94±2 мм
Общая высота	100±2 мм
Вес	2.6 кг

ТЕХНИЧЕСКИЕ ХАРАКТЕРИСТИКИ

Параметр	Значение	
Номинальная емкость (25°C)	9 Ач	
Терминал	F2	
Внутреннее сопротивление (полностью заряжен 25°C)	~20.0 мΩ	
Емкость от температур	40°C	102%
	25°C	100%
	0°C	85%
	-15°C	65%
Саморазряд (25°C)	3 месяца	Оставшаяся емкость: 91%
	6 месяцев	Оставшаяся емкость: 82%
	12 месяцев	Оставшаяся емкость: 65%
Номинальная рабочая температура	25°C±3°C	
Диапазон рабочих температур	Разряд	-15°C~50°C
	Заряд	-10°C~50°C
	Хранение	-20°C~50°C
Буферный режим	13,50–13,80 В	
	Температурная компенсация: -18мВ/°С	
Циклический режим	14,50–15,00 В	
	Температурная компенсация: -30мВ/°С	
Максимальный ток заряда	2.5 А	
Материал клемм	Медь	
Максимальный ток разряда	127.5 А (5 секунд)	
Срок службы (20°C)	12 лет	

ГАБАРИТНЫЕ РАЗМЕРЫ



КОНСТРУКЦИЯ БАТАРЕИ

Компонент	Полож. пластина	Отриц. пластина	Контейнер	Крышка	Сепаратор	Электролит	Клапан	Терминал
Материал	Диоксид свинца	Свинец	ABS	ABS	AGM	Серная кислота	Резина	Медь

РАЗРЯД ПОСТОЯННЫМ ТОКОМ, А (ПРИ 25°C)

В	5 мин	10 мин	15 мин	20 мин	30 мин	45 мин	60 мин	2 ч	3 ч	4 ч	5 ч
1.60	36.7	22.6	17.8	14.1	9.53	7.05	5.77	3.16	2.25	1.81	1.55
1.67	35.1	21.6	17.1	13.5	9.22	6.83	5.63	3.13	2.23	1.79	1.54
1.70	34.2	21.0	16.7	13.2	9.05	6.70	5.54	3.11	2.22	1.78	1.53
1.75	32.7	20.1	16.1	12.8	8.83	6.54	5.43	3.07	2.20	1.77	1.52
1.80	30.9	19.0	15.3	12.1	8.51	6.30	5.26	2.99	2.14	1.72	1.48

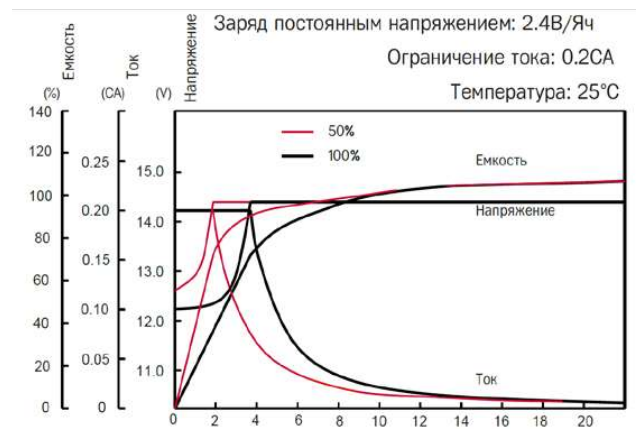
РАЗРЯД ПОСТОЯННОЙ МОЩНОСТЬЮ, Вт (ПРИ 25°C)

В	5 мин	10 мин	15 мин	20 мин	30 мин	45 мин	60 мин	2 ч	3 ч	4 ч	5 ч
1.60	70.5	43.9	35.2	27.8	18.9	14.0	11.4	6.29	4.51	3.63	3.12
1.67	67.3	41.9	34.0	26.7	18.3	13.5	11.1	6.23	4.47	3.60	3.09
1.70	65.6	40.8	33.1	26.2	17.9	13.3	11.0	6.20	4.46	3.59	3.08
1.75	62.8	39.1	31.9	25.3	17.5	12.9	10.8	6.10	4.43	3.56	3.06
1.80	59.2	36.9	30.3	23.9	16.8	12.5	10.4	5.95	4.29	3.45	2.97

ХАРАКТЕРИСТИКИ РАЗРЯДА



ХАРАКТЕРИСТИКИ ЗАРЯДА



ВЛИЯНИЕ ТЕМПЕРАТУРЫ НА ЁМКОСТЬ



ХАРАКТЕРИСТИКИ САМОРАЗРЯДА



СРОК СЛУЖБЫ В БУФЕРНОМ РЕЖИМЕ



ХАРАКТЕРИСТИКИ САМОРАЗРЯДА



СВЯЗЬ МЕЖДУ НАПРЯЖЕНИЕМ ХОЛОСТОГО ХОДА И ОСТАТОЧНОЙ ЁМКОСТЬЮ (25°C)



ВЗАИМОСВЯЗЬ НАПРЯЖЕНИЯ И ТЕМПЕРАТУРЫ

