

MNB

BATTERY



ТЕХНИЧЕСКОЕ ОПИСАНИЕ

HRL 1236 W

ПРЕИМУЩЕСТВА

- Одним из основных преимуществ аккумуляторов HRL является их способность обеспечивать высокую скорость разряда. Это делает их идеальными для объектов, где требуется кратковременный, но высокий ток разряда. Например, они широко используются в системах бесперебойного питания (ИБП) для обеспечения питания при сбоях электроэнергии;
- Аккумуляторы HRL обладают долгим сроком службы. Они спроектированы так, чтобы выдерживать многократные циклы заряд-разряд и имеют высокую степень надежности;
- Данные аккумуляторы имеют низкий коэффициент саморазрядки. Это значит, что они способны долго хранить заряд без необходимости регулярной подзарядки.



Свинцово-кислотные аккумуляторы HRL (High Rate Long Life) с номинальным напряжением 12 В и емкостью 10 Ач. Для данных аккумуляторных батарей, выполненных по технологии HRL, ограничение по току при заряде постоянным напряжением составляет 30% от номинальной емкости при десятичасовом разряде. АКБ HRL надежны, безопасны и долговечны.

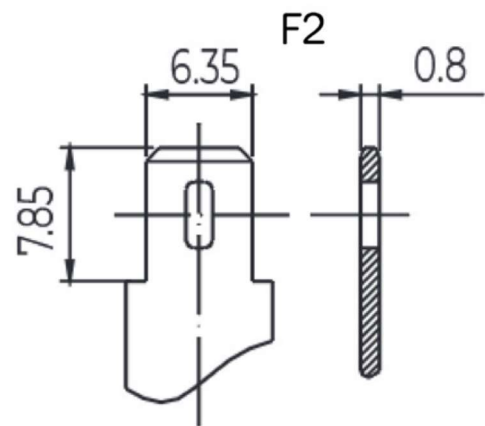
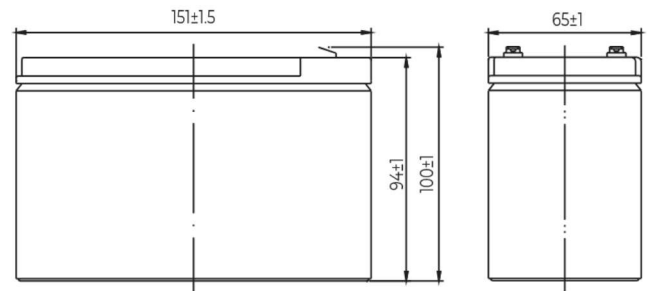
СПЕЦИФИКАЦИЯ

Модель	MNB HRL 1236 W
Номинальное напряжение	12 В
Количество ячеек	6
Длина	151±2 мм
Ширина	65±2 мм
Высота	94±2 мм
Общая высота	100±2 мм
Вес	2.73 кг

ТЕХНИЧЕСКИЕ ХАРАКТЕРИСТИКИ

Параметр	Значение	
Ёмкость	10 Ач	
Терминал	F2	
Внутреннее сопротивление (полностью заряжен 25°C)	~17 мΩ	
Ёмкость от температур	40°C	102%
	25°C	100%
	0°C	85%
	-15°C	65%
Саморазряд (25°C)	3 месяца	Оставшаяся ёмкость: 91%
	6 месяцев	Оставшаяся ёмкость: 82%
	12 месяцев	Оставшаяся ёмкость: 65%
Номинальная рабочая температура	25°C±3°C	
Диапазон рабочих температур	Разряд	-15°C~50°C
	Заряд	-10°C~50°C
	Хранение	-20°C~50°C
Буферный режим	13,60–13,80 В	
	Температурная компенсация: -18мВ/°С	
Циклический режим	14,60–15,00 В	
	Температурная компенсация: -30мВ/°С	
Максимальный ток заряда	2.80 А	
Материал клемм	Медь	
Максимальный ток разряда	135 А (5 секунд)	
Срок службы (20°C)	12 лет	

ГАБАРИТНЫЕ РАЗМЕРЫ



КОНСТРУКЦИЯ БАТАРЕИ

Компонент	Полож. пластина	Отриц. пластина	Контейнер	Крышка	Сепаратор	Электролит	Клапан	Терминал
Материал	Диоксид свинца	Свинец	ABS	ABS	AGM	Серная кислота	Резина	Медь

РАЗРЯД ПОСТОЯННЫМ ТОКОМ, А (ПРИ 25°C)

В	5 мин	10 мин	15 мин	20 мин	30 мин	45 мин	60 мин	2 ч	3 ч	4 ч	5 ч
1.60	42.5	25.7	18.69	14.80	12.22	7.49	5.92	3.31	2.35	1.89	1.62
1.67	38.8	24.6	18.06	14.17	11.82	7.25	5.78	3.28	2.33	1.87	1.61
1.70	35.9	23.9	17.53	13.86	11.60	7.12	5.68	3.26	2.32	1.87	1.60
1.75	32.7	22.9	17.01	13.44	11.32	6.94	5.57	3.21	2.30	1.85	1.59
1.80	30.8	21.5	16.06	12.94	10.91	6.68	5.40	3.13	2.23	1.80	1.55

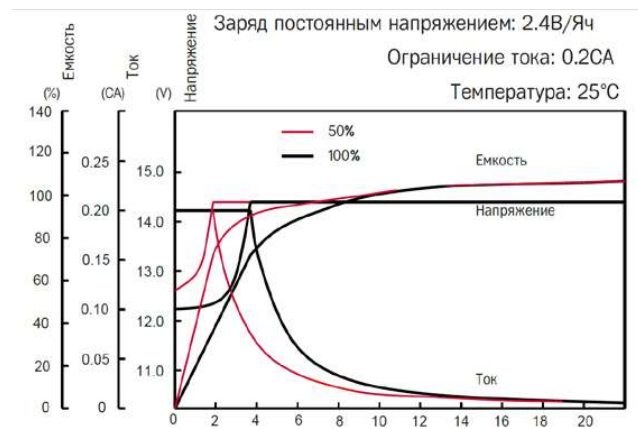
РАЗРЯД ПОСТОЯННОЙ МОЩНОСТЬЮ, Вт (ПРИ 25°C)

В	5 мин	10 мин	15 мин	20 мин	30 мин	45 мин	60 мин	2 ч	3 ч	4 ч	5 ч
1.60	76.8	47.9	36.8	28.4	20.4	14.5	11.5	6.58	4.72	3.80	3.27
1.67	72.6	45.7	35.5	27.3	19.7	14.2	11.2	6.52	4.68	3.77	3.24
1.70	70.0	44.5	34.5	26.7	19.4	14.0	11.0	6.48	4.66	3.75	3.22
1.75	66.4	42.6	33.4	25.8	18.9	13.7	10.8	6.39	4.63	3.73	3.20
1.80	60.8	40.3	31.6	24.4	18.2	13.5	10.5	6.22	4.49	3.61	3.11

ХАРАКТЕРИСТИКИ РАЗРЯДА



ХАРАКТЕРИСТИКИ ЗАРЯДА



ВЛИЯНИЕ ТЕМПЕРАТУРЫ НА ЁМКОСТЬ



ХАРАКТЕРИСТИКИ САМОРАЗРЯДА



СРОК СЛУЖБЫ В БУФЕРНОМ РЕЖИМЕ



ХАРАКТЕРИСТИКИ САМОРАЗРЯДА



СВЯЗЬ МЕЖДУ НАПРЯЖЕНИЕМ ХОЛОСТОГО ХОДА И ОСТАТОЧНОЙ ЁМКОСТЬЮ (25°C)



ВЗАИМОСВЯЗЬ НАПРЯЖЕНИЯ И ТЕМПЕРАТУРЫ

