

MNB

BATTERY



ТЕХНИЧЕСКОЕ ОПИСАНИЕ

MNG 40-12

ПРЕИМУЩЕСТВА



Аккумуляторные батареи MNB серии MNG являются свинцово-кислотными, герметизированными, с системой рекомбинации газов (VRLA). Данные батарей изготовлены по технологии GEL (в качестве электролита используется загущенный раствор серной кислоты), что обеспечивает высокую и стабильную емкость на протяжении всего срока службы, большую устойчивость к высоким температурам, увеличение срока службы, а также лучшие характеристики в режиме глубокого разряда.

- Одним из основных преимуществ аккумуляторов MNG является их способность обеспечивать высокую скорость разряда. Это делает их идеальными для объектов, где требуется кратковременный, но высокий ток разряда. Например, они широко используются в системах бесперебойного питания (ИБП) для обеспечения питания при сбоях электроэнергии;
- Аккумуляторы MNG обладают долгим сроком службы. Они спроектированы так, чтобы выдерживать многократные циклы заряд-разряд и имеют высокую степень надежности;
- Данные аккумуляторы имеют низкий коэффициент саморазрядки. Это значит, что они способны долго хранить заряд без необходимости регулярной подзарядки.

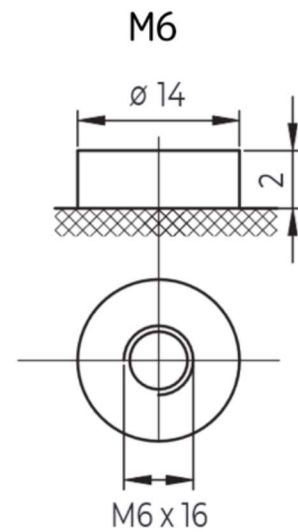
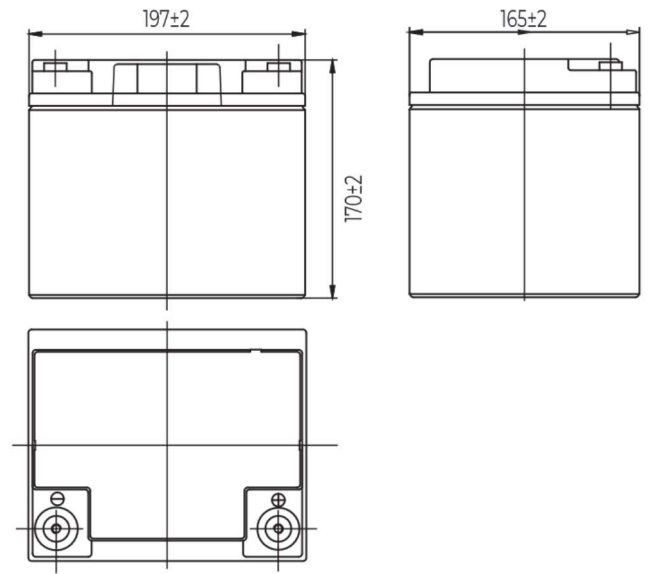
СПЕЦИФИКАЦИЯ

| | |
|------------------------|---------------|
| Модель | MNB MNG 40-12 |
| Номинальное напряжение | 12 В |
| Количество ячеек | 6 |
| Длина | 197±2 мм |
| Ширина | 165±2 мм |
| Высота | 170±2 мм |
| Общая высота | 170±2 мм |
| Вес | 13.5 кг |

ТЕХНИЧЕСКИЕ ХАРАКТЕРИСТИКИ

| Параметр | Значение | |
|---|-------------------------------------|------------|
| Номинальная емкость (25°C) | 40 Ач | |
| Терминал | M6 | |
| Внутреннее сопротивление (полностью заряжен 25°C) | ~8.5 мΩ | |
| Емкость от температур | 40°C | 102% |
| | 25°C | 100% |
| | 0°C | 85% |
| | -15°C | 65% |
| Саморазряд (25°C) | ≤3% в месяц | |
| Номинальная рабочая температура | 25°C±3°C | |
| Диапазон рабочих температур | Разряд | -15°C~50°C |
| | Заряд | -10°C~50°C |
| | Хранение | -20°C~50°C |
| Буферный режим | 13,50–13,80 В | |
| | Температурная компенсация: -18мВ/°С | |
| Циклический режим | 14,50–15,00 В | |
| | Температурная компенсация: -30мВ/°С | |
| Максимальный ток заряда | 8 А | |
| Материал клемм | Медь | |
| Максимальный ток разряда | 400 А (5 секунд) | |
| Срок службы (20°C) | 10 лет | |

ГАБАРИТНЫЕ РАЗМЕРЫ



КОНСТРУКЦИЯ БАТАРЕИ

| Компонент | Полож. пластина | Отриц. пластина | Контейнер | Крышка | Сепаратор | Электролит | Клапан | Терминал |
|-----------|-----------------|-----------------|-----------|--------|-----------|----------------|--------|----------|
| Материал | Диоксид свинца | Свинец | ABS | ABS | AGM | Серная кислота | Резина | Медь |

РАЗРЯД ПОСТОЯННЫМ ТОКОМ, А (ПРИ 25°C)

| В | 10 мин | 15 мин | 30 мин | 60 мин | 2 ч | 3 ч | 4 ч | 5 ч | 8 ч | 10 ч | 20 ч |
|------|--------|--------|--------|--------|------|------|------|------|------|------|------|
| 9.60 | 78.0 | 64.0 | 38.8 | 24.0 | 14.6 | 10.4 | 8.16 | 6.94 | 4.90 | 4.07 | 2.16 |
| 9.90 | 75.7 | 62.5 | 38.0 | 23.6 | 14.5 | 10.3 | 8.11 | 6.90 | 4.87 | 4.06 | 2.15 |
| 10.2 | 72.5 | 60.2 | 36.9 | 23.0 | 14.4 | 10.3 | 8.06 | 6.85 | 4.83 | 4.05 | 2.15 |
| 10.5 | 69.4 | 58.1 | 36.0 | 22.3 | 14.2 | 10.2 | 8.00 | 6.80 | 4.8 | 4.03 | 2.13 |
| 10.8 | 65.5 | 55.0 | 34.6 | 21.6 | 13.8 | 10.0 | 7.76 | 6.60 | 4.66 | 4.00 | 2.12 |

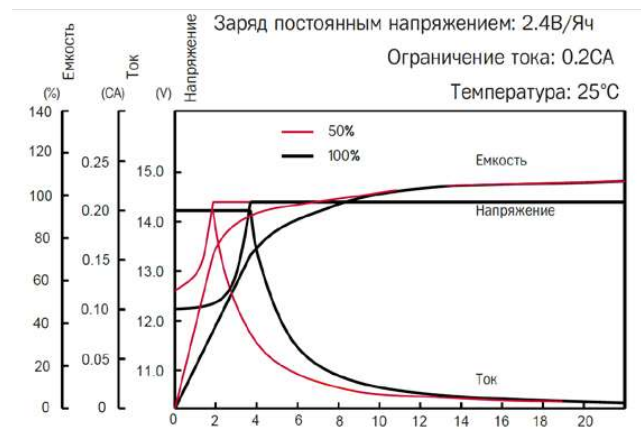
РАЗРЯД ПОСТОЯННОЙ МОЩНОСТЬЮ, Вт (ПРИ 25°C)

| В | 10 мин | 15 мин | 30 мин | 60 мин | 2 ч | 3 ч | 4 ч | 5 ч | 8 ч | 10 ч | 20 ч |
|------|--------|--------|--------|--------|-----|-----|------|------|------|------|------|
| 9.60 | 842 | 703 | 435 | 274 | 169 | 122 | 96.0 | 82.0 | 58.2 | 48.6 | 25.9 |
| 9.90 | 817 | 686 | 427 | 269 | 168 | 122 | 95.4 | 81.5 | 57.8 | 48.5 | 25.8 |
| 10.2 | 783 | 661 | 414 | 263 | 167 | 121 | 94.7 | 80.9 | 57.4 | 48.4 | 25.8 |
| 10.5 | 750 | 638 | 404 | 254 | 164 | 120 | 94.1 | 80.4 | 57.0 | 48.1 | 25.6 |
| 10.8 | 708 | 604 | 389 | 246 | 160 | 118 | 91.3 | 78.0 | 55.3 | 47.8 | 25.4 |

ХАРАКТЕРИСТИКИ РАЗРЯДА



ХАРАКТЕРИСТИКИ ЗАРЯДА



ВЛИЯНИЕ ТЕМПЕРАТУРЫ НА ЁМКОСТЬ



ХАРАКТЕРИСТИКИ САМОРАЗРЯДА



СРОК СЛУЖБЫ В БУФЕРНОМ РЕЖИМЕ



ХАРАКТЕРИСТИКИ САМОРАЗРЯДА



СВЯЗЬ МЕЖДУ НАПРЯЖЕНИЕМ ХОЛОСТОГО ХОДА И ОСТАТОЧНОЙ ЁМКОСТЬЮ (25°C)



ВЗАИМОСВЯЗЬ НАПРЯЖЕНИЯ И ТЕМПЕРАТУРЫ



MNB
BATTERY
