

MNB

BATTERY



ТЕХНИЧЕСКОЕ ОПИСАНИЕ

MNG 55-12

ПРЕИМУЩЕСТВА



Аккумуляторные батареи MNB серии MNG являются свинцово-кислотными, герметизированными, с системой рекомбинации газов (VRLA). Данные батарей изготовлены по технологии GEL (в качестве электролита используется загущенный раствор серной кислоты), что обеспечивает высокую и стабильную емкость на протяжении всего срока службы, большую устойчивость к высоким температурам, увеличение срока службы, а также лучшие характеристики в режиме глубокого разряда.

- Одним из основных преимуществ аккумуляторов MNG является их способность обеспечивать высокую скорость разряда. Это делает их идеальными для объектов, где требуется кратковременный, но высокий ток разряда. Например, они широко используются в системах бесперебойного питания (ИБП) для обеспечения питания при сбоях электроэнергии;
- Аккумуляторы MNG обладают долгим сроком службы. Они спроектированы так, чтобы выдерживать многократные циклы заряд-разряд и имеют высокую степень надежности;
- Данные аккумуляторы имеют низкий коэффициент саморазрядки. Это значит, что они способны долго хранить заряд без необходимости регулярной подзарядки.

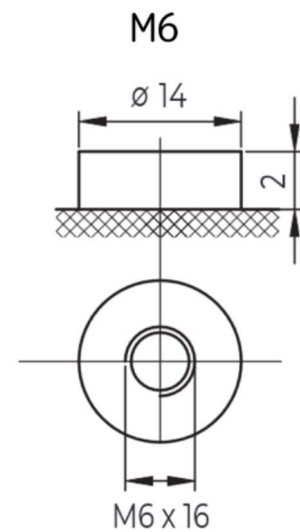
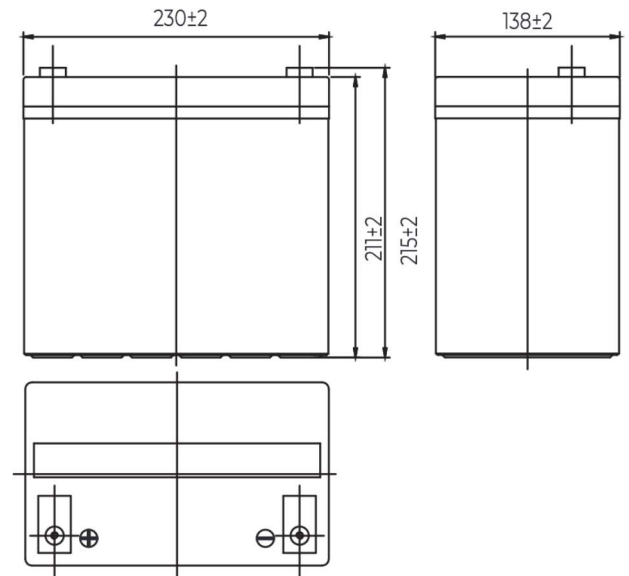
СПЕЦИФИКАЦИЯ

Модель	MNB MNG 55-12
Номинальное напряжение	12 В
Количество ячеек	6
Длина	230±2 мм
Ширина	138±2 мм
Высота	211±2 мм
Общая высота	215±2 мм
Вес	16.5 кг ±3%

ТЕХНИЧЕСКИЕ ХАРАКТЕРИСТИКИ

Параметр	Значение	
Номинальная емкость (25°C)	55 Ач	
Терминал	M6	
Внутреннее сопротивление (полностью заряжен 25°C)	40°C	102%
	25°C	100%
	0°C	85%
	-15°C	65%
	Саморазряд (25°C)	≤3% в месяц
Номинальная рабочая температура	25°C±3°C	
Диапазон рабочих температур	Разряд	-15°C~50°C
	Заряд	-10°C~50°C
	Хранение	-20°C~50°C
Буферный режим	13,50–13,80 В	
	Температурная компенсация: -18мВ/°С	
Циклический режим	14,50–15,00 В	
	Температурная компенсация: -30мВ/°С	
Максимальный ток заряда	16.5 А	
Материал клемм	Медь	
Максимальный ток разряда	550 А (5 секунд)	
Срок службы (20°C)	10 лет	

ГАБАРИТНЫЕ РАЗМЕРЫ



КОНСТРУКЦИЯ БАТАРЕИ

Компонент	Полож. пластина	Отриц. пластина	Контейнер	Крышка	Сепаратор	Электролит	Клапан	Терминал
Материал	Диоксид свинца	Свинец	ABS	ABS	AGM	Серная кислота	Резина	Медь

РАЗРЯД ПОСТОЯННЫМ ТОКОМ, А (ПРИ 25°C)

В	10 мин	15 мин	30 мин	60 мин	2 ч	3 ч	4 ч	5 ч	8 ч	10 ч	20 ч
9.60	105	86.2	52.3	32.3	20.1	14.3	11.2	9.54	6.73	5.60	2.97
9.90	102	84.2	51.2	31.9	20.0	14.2	11.2	9.48	6.69	5.59	2.96
10.2	97.7	81.1	49.7	31.0	19.8	14.1	11.1	9.42	6.65	5.57	2.95
10.5	93.5	78.3	48.5	30.1	19.5	14.0	11.0	9.35	6.60	5.54	2.94
10.8	88.3	74.2	46.7	29.1	19.0	13.7	10.7	9.07	6.40	5.50	2.92

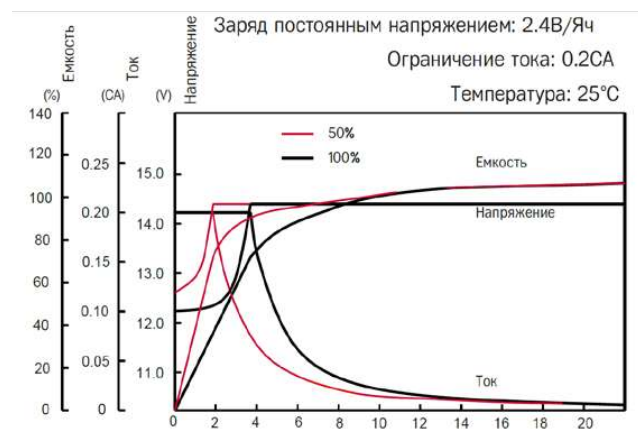
РАЗРЯД ПОСТОЯННОЙ МОЩНОСТЬЮ, Вт (ПРИ 25°C)

В	10 мин	15 мин	30 мин	60 мин	2 ч	3 ч	4 ч	5 ч	8 ч	10 ч	20 ч
9.60	1135	947	587	369	233	168	132	113	80.0	66.9	35.6
9.90	1101	924	575	363	231	167	131	112	79.5	66.7	35.5
10.2	1056	890	557	354	229	166	130	111	79.0	66.5	35.4
10.5	1010	860	544	343	226	165	129	111	78.4	66.1	35.2
10.8	954	814	524	332	220	162	125	107	76.1	65.7	35.0

ХАРАКТЕРИСТИКИ РАЗРЯДА



ХАРАКТЕРИСТИКИ ЗАРЯДА



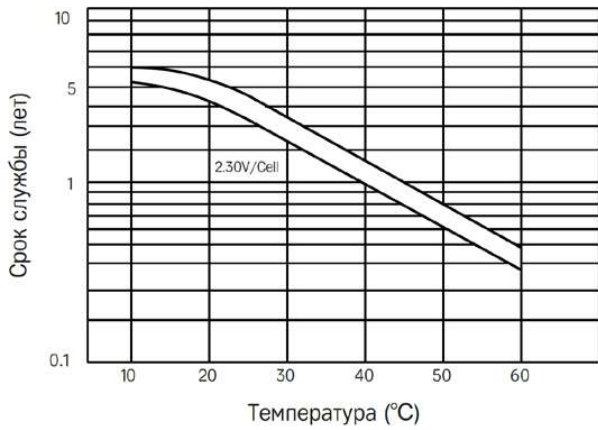
ВЛИЯНИЕ ТЕМПЕРАТУРЫ НА ЁМКОСТЬ



ХАРАКТЕРИСТИКИ САМОРАЗРЯДА



СРОК СЛУЖБЫ В БУФЕРНОМ РЕЖИМЕ



ХАРАКТЕРИСТИКИ САМОРАЗРЯДА



СВЯЗЬ МЕЖДУ НАПРЯЖЕНИЕМ ХОЛОСТОГО ХОДА И ОСТАТОЧНОЙ ЁМКОСТЬЮ (25°C)



ВЗАИМОСВЯЗЬ НАПРЯЖЕНИЯ И ТЕМПЕРАТУРЫ



MNB
BATTERY
