

MNB

BATTERY



ТЕХНИЧЕСКОЕ ОПИСАНИЕ

MNG 65-12



Аккумуляторные батареи MNB серии MNG являются свинцово-кислотными, герметизированными, с системой рекомбинации газов (VRLA). Данные батареи изготовлены по технологии GEL (в качестве электролита используется загущенный раствор серной кислоты), что обеспечивает высокую и стабильную емкость на протяжении всего срока службы, большую устойчивость к высоким температурам, увеличение срока службы, а также лучшие характеристики в режиме глубокого разряда.

ПРЕИМУЩЕСТВА

- Одним из основных преимуществ аккумуляторов MNG является их способность обеспечивать высокую скорость разряда. Это делает их идеальными для объектов, где требуется кратковременный, но высокий ток разряда. Например, они широко используются в системах бесперебойного питания (ИБП) для обеспечения питания при сбоях электроэнергии;
- Аккумуляторы MNG обладают долгим сроком службы. Они спроектированы так, чтобы выдерживать многократные циклы заряд-разряд и имеют высокую степень надежности;
- Данные аккумуляторы имеют низкий коэффициент саморазрядки. Это значит, что они способны долго хранить заряд без необходимости регулярной подзарядки.

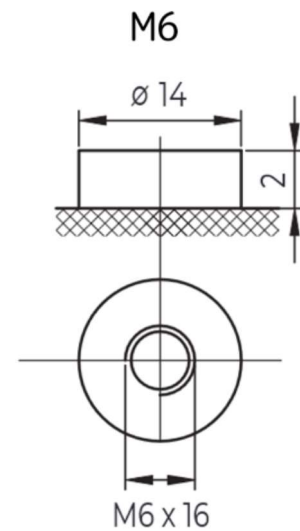
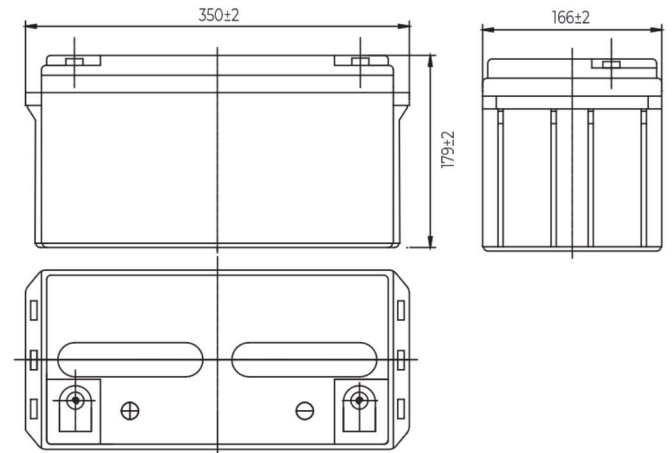
СПЕЦИФИКАЦИЯ

Модель	MNB MNG 65-12
Номинальное напряжение	12 В
Количество ячеек	6
Длина	350±2 мм
Ширина	166±2 мм
Высота	179±2 мм
Общая высота	179±2 мм
Вес	21 кг ±3%

ТЕХНИЧЕСКИЕ ХАРАКТЕРИСТИКИ

Параметр	Значение	
Номинальная емкость (25°C)	65 Ач	
Терминал	M6	
Внутреннее сопротивление (полностью заряжен 25°C)	~7.0 мΩ	
	40°C	102%
Емкость от температур	25°C	100%
	0°C	85%
	-15°C	65%
Саморазряд (25°C)	≤3% в месяц	
Номинальная рабочая температура	25°C±3°C	
Диапазон рабочих температур	Разряд	-15°C~50°C
	Заряд	-10°C~50°C
	Хранение	-20°C~50°C
Буферный режим		13,50–13,80 В
		Температурная компенсация: -18мВ/°С
Циклический режим		14,50–15,00 В
		Температурная компенсация: -30мВ/°С
Максимальный ток заряда	13 А	
Материал клемм	Медь	
Максимальный ток разряда	650 А (5 секунд)	
Срок службы (20°C)	10 лет	

ГАБАРИТНЫЕ РАЗМЕРЫ



КОНСТРУКЦИЯ БАТАРЕИ

Компонент	Полож. пластина	Отриц. пластина	Контейнер	Крышка	Сепаратор	Электролит	Клапан	Терминал
Материал	Диоксид свинца	Свинец	ABS	ABS	AGM	Серная кислота	Резина	Медь

РАЗРЯД ПОСТОЯННЫМ ТОКОМ, А (ПРИ 25°C)

В	10 мин	15 мин	30 мин	60 мин	2 ч	3 ч	4 ч	5 ч	8 ч	10 ч	20 ч
9.60	127	104	63.1	39.0	23.8	16.9	13.3	11.3	7.96	6.62	3.51
9.90	123	102	61.8	38.4	23.6	16.8	13.2	11.2	7.91	6.60	3.50
10.2	118	97.8	59.9	37.4	23.4	16.7	13.1	11.1	7.85	6.58	3.49
10.5	113	94.4	58.4	36.3	23.0	16.6	13.0	11.1	7.80	6.55	3.47
10.8	106	89.4	56.3	35.1	22.5	16.2	12.6	10.7	7.57	6.50	3.45

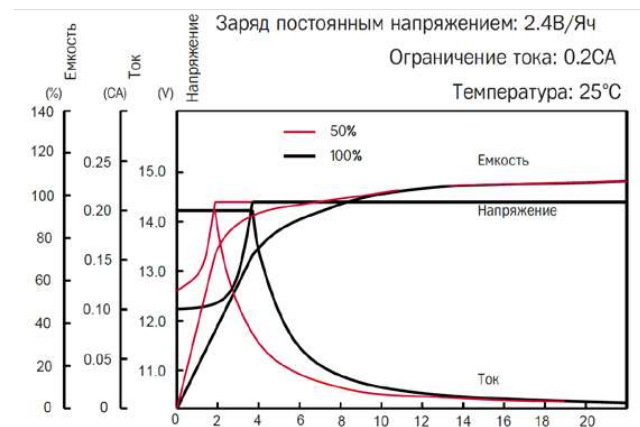
РАЗРЯД ПОСТОЯННОЙ МОЩНОСТЬЮ, Вт (ПРИ 25°C)

В	10 мин	15 мин	30 мин	60 мин	2 ч	3 ч	4 ч	5 ч	8 ч	10 ч	20 ч
9.60	1369	1142	707	445	275	199	156	133	94.5	79.0	42.1
9.90	1328	1115	693	438	273	198	155	132	94.0	78.9	42.0
10.2	1273	1073	672	427	271	196	154	132	93.3	78.6	41.9
10.5	1218	1037	656	413	267	195	153	131	92.7	78.2	41.6
10.8	1150	982	632	400	260	191	148	124	89.9	77.6	41.3

ХАРАКТЕРИСТИКИ РАЗРЯДА



ХАРАКТЕРИСТИКИ ЗАРЯДА



ВЛИЯНИЕ ТЕМПЕРАТУРЫ НА ЁМКОСТЬ



ХАРАКТЕРИСТИКИ САМОРАЗРЯДА



СРОК СЛУЖБЫ В БУФЕРНОМ РЕЖИМЕ



ХАРАКТЕРИСТИКИ САМОРАЗРЯДА



СВЯЗЬ МЕЖДУ НАПРЯЖЕНИЕМ ХОЛОСТОГО ХОДА И ОСТАТОЧНОЙ ЁМКОСТЬЮ (25°C)



ВЗАИМОСВЯЗЬ НАПРЯЖЕНИЯ И ТЕМПЕРАТУРЫ



MNB
BATTERY
