

MNB

BATTERY



ТЕХНИЧЕСКОЕ ОПИСАНИЕ

MNG 75-12

ПРЕИМУЩЕСТВА



Аккумуляторные батареи MNB серии MNG являются свинцово-кислотными, герметизированными, с системой рекомбинации газов (VRLA). Данные батарей изготовлены по технологии GEL (в качестве электролита используется загущенный раствор серной кислоты), что обеспечивает высокую и стабильную емкость на протяжении всего срока службы, большую устойчивость к высоким температурам, увеличение срока службы, а также лучшие характеристики в режиме глубокого разряда.

- Одним из основных преимуществ аккумуляторов MNG является их способность обеспечивать высокую скорость разряда. Это делает их идеальными для объектов, где требуется кратковременный, но высокий ток разряда. Например, они широко используются в системах бесперебойного питания (ИБП) для обеспечения питания при сбоях электроэнергии;
- Аккумуляторы MNG обладают долгим сроком службы. Они спроектированы так, чтобы выдерживать многократные циклы заряд-разряд и имеют высокую степень надежности;
- Данные аккумуляторы имеют низкий коэффициент саморазрядки. Это значит, что они способны долго хранить заряд без необходимости регулярной подзарядки.

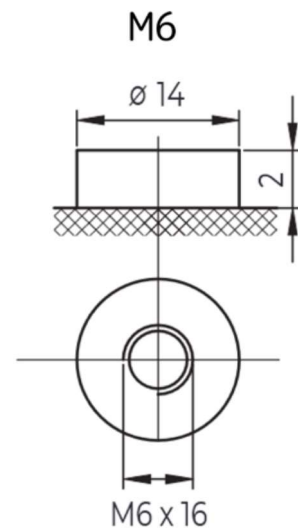
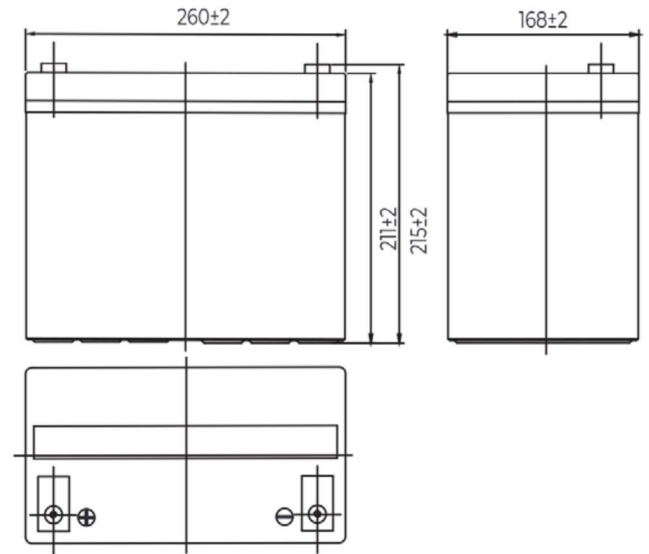
СПЕЦИФИКАЦИЯ

Модель	MNB MNG 75-12
Номинальное напряжение	12 В
Количество ячеек	6
Длина	260±2 мм
Ширина	168±2 мм
Высота	211±2 мм
Общая высота	215±2 мм
Вес	23.2 кг

ТЕХНИЧЕСКИЕ ХАРАКТЕРИСТИКИ

Параметр	Значение	
Номинальная емкость (25°C)	75 Ач	
Терминал	M6	
Внутреннее сопротивление (полностью заряжен 25°C)	~6.0 мΩ	
	40°C	102%
Емкость от температур	25°C	100%
	0°C	85%
	-15°C	65%
Саморазряд (25°C)	≤3% в месяц	
Номинальная рабочая температура	25°C±3°C	
Диапазон рабочих температур	Разряд	-15°C~50°C
	Заряд	-10°C~50°C
	Хранение	-20°C~50°C
Буферный режим		13,50–13,80 В
		Температурная компенсация: -18мВ/°С
Циклический режим		14,50–15,00 В
		Температурная компенсация: -30мВ/°С
Максимальный ток заряда	14 А	
Материал клемм	Медь	
Максимальный ток разряда	700 А (5 секунд)	
Срок службы (20°C)	10 лет	

ГАБАРИТНЫЕ РАЗМЕРЫ



КОНСТРУКЦИЯ БАТАРЕИ

Компонент	Полож. пластина	Отриц. пластина	Контейнер	Крышка	Сепаратор	Электролит	Клапан	Терминал
Материал	Диоксид свинца	Свинец	ABS	ABS	AGM	Серная кислота	Резина	Медь

РАЗРЯД ПОСТОЯННЫМ ТОКОМ, А (ПРИ 25°C)

В	10 мин	15 мин	30 мин	60 мин	2 ч	3 ч	4 ч	5 ч	8 ч	10 ч	20 ч
9.60	137	112	67.9	42.0	25.6	18.2	14.3	12.1	8.57	7.13	3.78
9.90	132	109	66.5	41.4	25.4	18.1	14.2	12.1	8.52	7.11	3.77
10.2	127	105	64.5	40.3	25.2	18.0	14.1	12.0	8.46	7.09	3.76
10.5	121	102	62.9	39.1	24.8	17.9	14.0	11.9	8.40	7.05	3.74
10.8	115	96.3	60.6	37.8	24.2	17.5	13.6	11.5	8.15	7.00	3.71

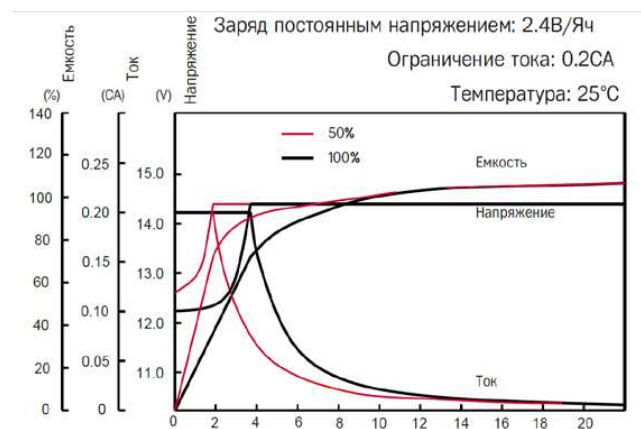
РАЗРЯД ПОСТОЯННОЙ МОЩНОСТЬЮ, Вт (ПРИ 25°C)

В	10 мин	15 мин	30 мин	60 мин	2 ч	3 ч	4 ч	5 ч	8 ч	10 ч	20 ч
9.60	1474	1230	762	479	296	214	168	143	102	85.1	45.3
9.90	1430	1200	747	472	294	213	167	143	101	84.9	45.2
10.2	1371	1156	724	460	292	211	166	142	100	84.7	45.1
10.5	1312	1177	706	445	287	210	165	141	99.8	84.2	44.8
10.8	1238	1058	680	431	280	206	160	136	96.8	83.6	44.5

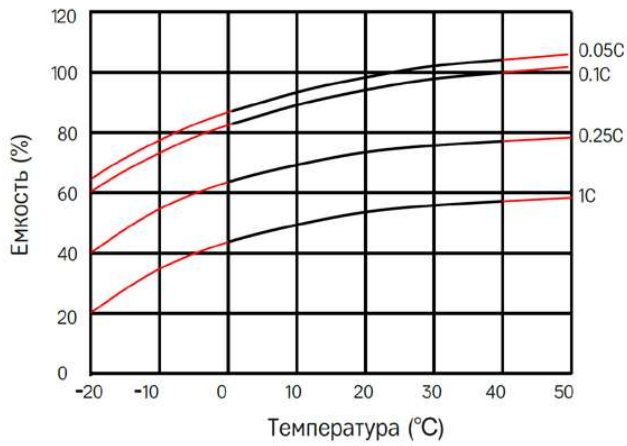
ХАРАКТЕРИСТИКИ РАЗРЯДА



ХАРАКТЕРИСТИКИ ЗАРЯДА



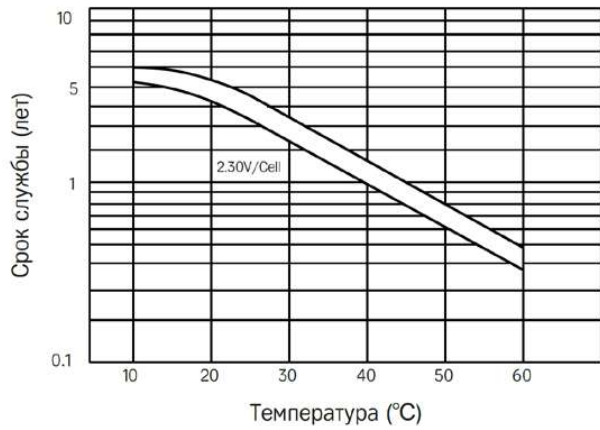
ВЛИЯНИЕ ТЕМПЕРАТУРЫ НА ЁМКОСТЬ



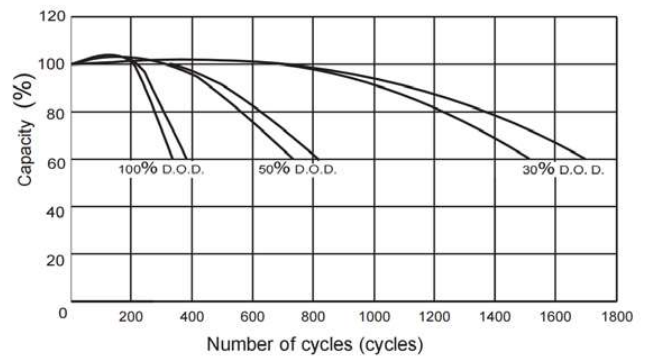
ХАРАКТЕРИСТИКИ САМОРАЗРЯДА



СРОК СЛУЖБЫ В БУФЕРНОМ РЕЖИМЕ



ХАРАКТЕРИСТИКИ САМОРАЗРЯДА



СВЯЗЬ МЕЖДУ НАПРЯЖЕНИЕМ ХОЛОСТОГО ХОДА И ОСТАТОЧНОЙ ЁМКОСТЬЮ (25°C)



ВЗАИМОСВЯЗЬ НАПРЯЖЕНИЯ И ТЕМПЕРАТУРЫ



MNB
BATTERY
